

Système Venturi de transport SEC-200 A2

Réf. article:10.02.01.01326

<https://www.schmalz.com/10.02.01.01326>



Page d'accueil > Technique du vide pour l'automatisation > Composants pour le vide > Préhenseurs spéciaux > Ejecteurs de transport > Ejecteurs de transport SEC > SEC-200 A2

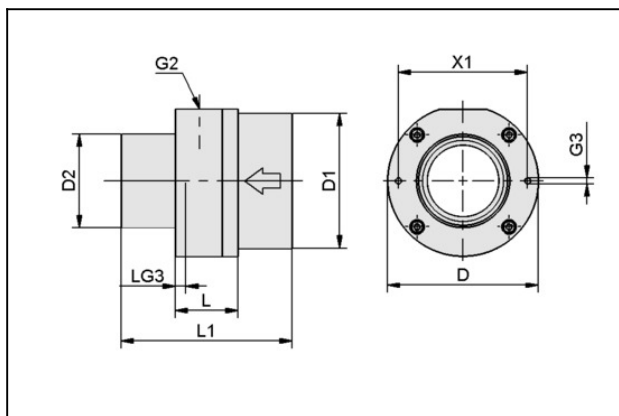
Ejecteur de transport pour les pièces particulièrement poreuses



Diamètre de buse: 20 mm

Capacité d'aspiration (max): 82.5 m³/h

Données de construction



Attribut	Valeur
----------	--------

D	50 mm
D1	38 mm
D2	32 mm
G2	G1/4"-F
G3	M4-F
L	30 mm
L1	90 mm
LG3	12 mm
X1	42 mm

Données techniques

Contact avec Schmalz

Schmalz Inc. | 5850 Oak Forest Dr, Raleigh, NC 27616, USA | +1 (919) 713-0880 | schmalz@schmalz.us

Page 1 de 2

Système Venturi de transport

SEC-200 A2

Réf. article:10.02.01.01326

<https://www.schmalz.com/10.02.01.01326>



Attribut	Valeur
Max. vide	-60 mbar
Capacité d'aspiration (max.)	1 370 l/min
Capacité d'aspiration (max.)	82,5 m³/h
Consommation d'air (en aspiration)	290 l/min
Consommation d'air (en aspiration)	17,4 m³/h
Plage de pression (press. de service)	2,0 ... 6,0 bar
Température de travail	°C
Matière	Inox aust.
Poids	0,511 kg
Max. vide	-1,771 inHg
Capacité d'aspiration (max.)	48,38 cfm
Consommation d'air (en aspiration)	10,241 cfm
Plage de pression (press. de service)	29.0...87.0

Indication : Consommation d'air : Pour une pression de service optimale (4,5 bar)
