

Boîtier ecoPump

SFE 7

Réf. article:10.02.01.01464

<https://www.schmalz.com/10.02.01.01464>



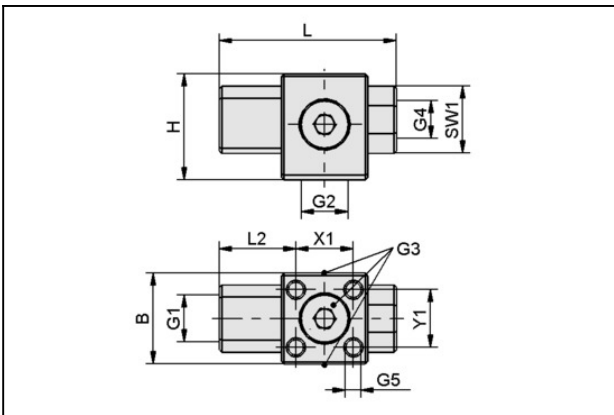
Page d'accueil > Technique du vide pour l'automatisation > Composants pour le vide > Générateurs de vide > Modules d'éjecteur > SFE 7

Élément de fixation Schmalz



Diamètre d'alésage: 7 mm
Raccord d'air comprimé: G1/8"-F
Raccord de ventouse: G1/8"-F
Raccord du vide: G1/8"-F

Données de construction



Attribut	Valeur
----------	--------

B	19 mm
G1	G1/8"-F
G2	G1/8"-F
G3	G1/8"-F
G4	M8x0.5-F
G5	M4-F
H	22 mm
L	37 mm
L2	16 mm
SW1	14 mm
X1	12 mm
Y1	12 mm

Boîtier ecoPump

SFE 7

Réf. article:10.02.01.01464

<https://www.schmalz.com/10.02.01.01464>



Données techniques

Attribut	Valeur
Matière	Aluminium
Poids	28 g

Accessoires



BEF-WIN 30x40x25.5 4 SFE-7

Réf. article 10.08.03.00313

Equerre de fixation

Largeur B: 30 mm

Hauteur H: 40 mm

Longueur L: 25.5 mm

Epaisseur s: 4 mm

pour: Schmalz Fixation Element

Taille: 7