

Jeu de pièces de fixation

SET SFE 22

Réf. article:10.02.01.01577

<https://www.schmalz.com/10.02.01.01577>



Page d'accueil > Technique du vide pour l'automatisation > Composants pour le vide > Générateurs de vide > Modules d'éjecteur > SET SFE 22

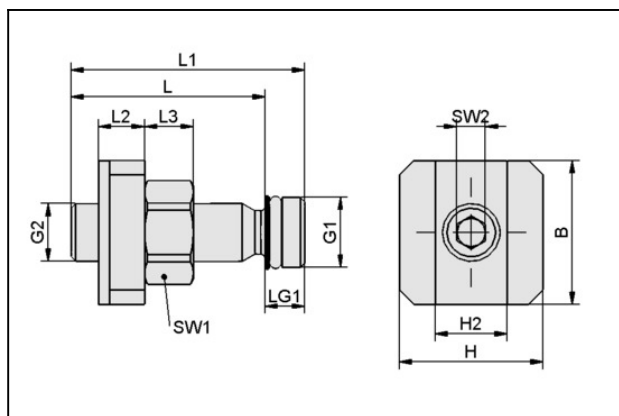
Kit de montage



pour: Schmalz Fixation Element

Taille: 22

Données de construction



Attribut	Valeur
----------	--------

B	20 mm
G1	G1/4"-M
G2	M8-M
H	20 mm
H2	10 mm
L	27 mm
L1	34 mm
L2	6,4 mm
L3	6,8 mm
LG1	7 mm
SW1	13 mm
SW2	5 mm

Jeu de pièces de fixation

SET SFE 22

Réf. article:10.02.01.01577

<https://www.schmalz.com/10.02.01.01577>



Données techniques

Attribut	Valeur
Poids	37,9 g
