

# Kit de post-équipement

## SET SBPL 75/100

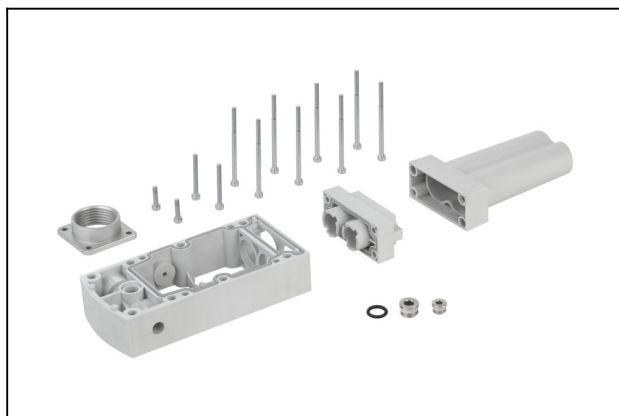
Réf. article:10.02.01.01685

<https://www.schmalz.com/10.02.01.01685>



Page d'accueil > Technique du vide pour l'automation > Composants pour le vide > Générateurs de vide > Ejecteurs basiques > SET SBPL 75/100

## Kit de rénovation



pour: Ejecteurs Basiques

Taille: 75/100

## Données techniques

Attribut	Valeur
Plage de pression (press. de service)	bar
Température de travail	°C
Poids	590 g