

Système Venturi compact SMP 20 NO AS VE

Réf. article:10.02.02.00575

<https://www.schmalz.com/10.02.02.00575>



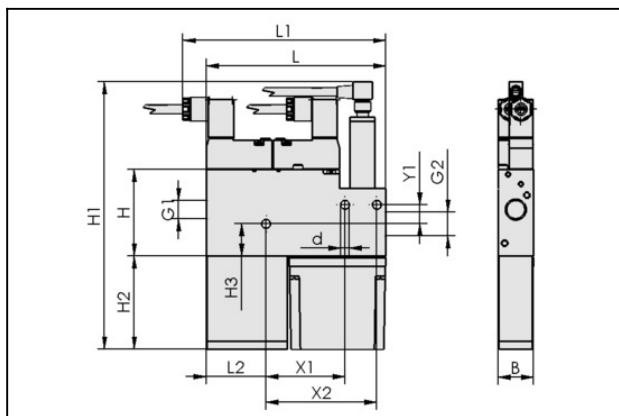
Page d'accueil > Technique du vide pour l'automation > Composants pour le vide > Générateurs de vide > Ejecteurs compacts > Ejecteurs compacts SCP / SMP > SMP 20 NO AS VE

Ejecteur compact "MEGA PUMP" avec fonction de puissance pour l'évacuation



Diamètre de buse: 2,0 mm
Capacité d'aspiration (max): 116 l/min
Consommation d'air (en aspiration):
190 l/min
Système: Sans courant, ouvert
Version: Avec système de décharge
avec: commutateur électronique

Données de construction



| Attribut | Valeur |
|----------|--------|
|----------|--------|

| | |
|---|-------|
| B | 22 mm |
|---|-------|

| | |
|---|--------|
| d | 5,5 mm |
|---|--------|

| | |
|----|---------|
| G1 | G1/4"-F |
|----|---------|

| | |
|----|---------|
| G2 | G3/8"-F |
|----|---------|

| | |
|---|-------|
| H | 54 mm |
|---|-------|

| | |
|----|--------|
| H1 | 167 mm |
|----|--------|

| | |
|----|---------|
| H2 | 58,5 mm |
|----|---------|

| | |
|----|---------|
| H3 | 20,1 mm |
|----|---------|

| | |
|---|----------|
| L | 112,5 mm |
|---|----------|

| | |
|----|---------|
| L2 | 37,5 mm |
|----|---------|

| | |
|----|---------|
| X1 | 49,5 mm |
|----|---------|

| | |
|----|---------|
| X2 | 69,5 mm |
|----|---------|

| | |
|----|-------|
| Y1 | 12 mm |
|----|-------|

Système Venturi compact

SMP 20 NO AS VE

Réf. article:10.02.02.00575

<https://www.schmalz.com/10.02.02.00575>



Données techniques

| Attribut | Valeur |
|------------------------------|----------------------|
| Diamètre des buses | 2 mm |
| Degré d'évacuation | 85 % |
| Capacité d'aspiration (max.) | 116 l/min |
| Commande de vanne | Sans courant, ouvert |
| Capacité d'aspiration (max.) | 4,096 cfm |
| Famille de produit | SMP |

Indication : La tension d'alimentation pour vacuostats et pour électrovannes est de 24V DC

Consommation d'air : Pour une pression de service optimale Diamètre de tuyau : Pour 2 m max. de longueur

Pièces de rechange



FILT-EINS 14x49 PE-POR SCP-SMP

Réf. article:10.02.02.00654

Insert filtrant (rond)

Diamètre extérieur D: 14 mm

Longueur L: 49 mm

Matière de taille: Polyéthylène

pour: Ejecteurs compacts

Système Venturi compact

SMP 20 NO AS VE

Réf. article:10.02.02.00575

<https://www.schmalz.com/10.02.02.00575>



SD 50.5x21x53.5 SMP15/20

Réf. article:10.02.02.00651

Silencieux pour générateur de vide

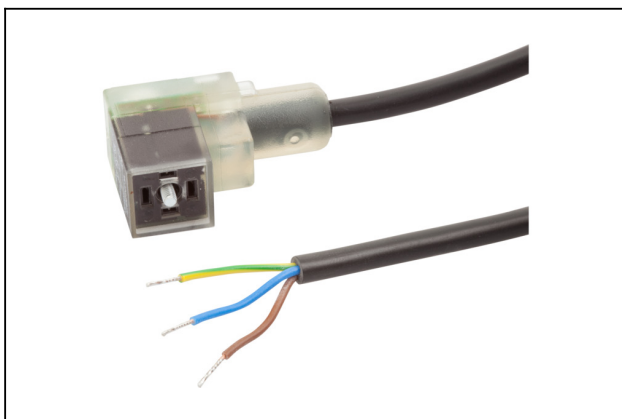
Longueur L: 50.5 mm

Largeur B: 21 mm

Hauteur H: 53.5 mm

pour: Ejecteurs compacts SMP

Accessoires



ASK B-Form-C 5000 K-3P

Réf. article:21.04.06.00084

Câble de raccordement

Interface raccordement 1:

Douille Form C

Long. de câble: 5000 mm

Interface raccordement 2: Câble 3

Matière: PVC-Câble

Version: LED affichage



ASK B-M8-4 5000 K-4P

Réf. article:10.06.02.00031

Câble de raccordement

Interface raccordement 1:

Douille M8, 4 pol

Long. de câble: 5000 mm

Interface raccordement 2: Câble 4

Matière: PUR-Câble

Système Venturi compact

SMP 20 NO AS VE

Réf. article:10.02.02.00575

<https://www.schmalz.com/10.02.02.00575>



ASK WB-M8-4 5000 K-4P

Réf. article10.06.02.00032

Câble de raccordement

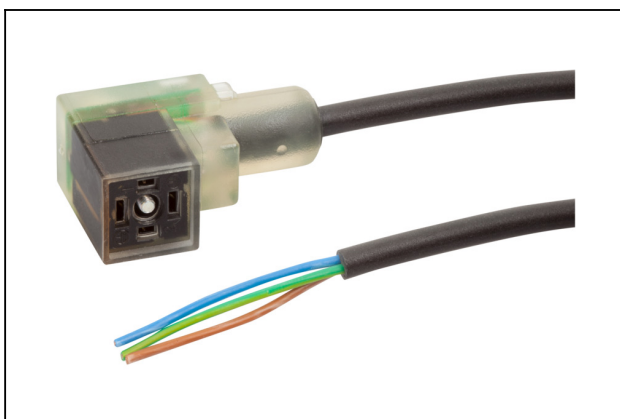
Interface raccordement 1:

Coudé douille M8, 4 pol

Long. de câble: 5000 mm

Interface raccordement 2: Câble 4

Matière: PUR-Câble



ASK 10000 K-3P

Réf. article21.04.06.00118

Câble de raccordement

Long. de câble: 10000 mm

Interface raccordement 2: Câble 3

Matière: PUR-Câble

Version: LED affichage



ASS B-C SK

Réf. article21.04.06.00085

Connecteur

Interface raccordement 1:

Douille DIN 175301-803A

Connexion électrique: Contacts vissé