

# Système Venturi compact

## SCP 15 NC AS

Réf. article:10.02.02.00612

<https://www.schmalz.com/10.02.02.00612>



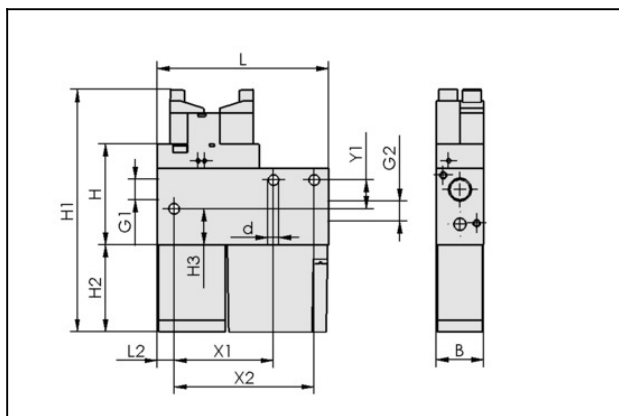
Page d'accueil > Technique du vide pour l'automatisation > Composants pour le vide > Générateurs de vide > Ejecteurs compacts > Ejecteurs compacts SCP / SMP > SCP 15 NC AS

## Ejecteur compact à fonctionnalité intégrée



Diamètre de buse: 1,5 mm  
Capacité d'aspiration (max): 65 l/min  
Consommation d'air (en aspiration):  
117 l/min  
Système: Sans courant, fermé  
Version: Avec système de décharge

## Données de construction



### Attribut Valeur

B	20,2 mm
d	4,5 mm
G1	G1/8"-F
G2	G1/8"-F
H	42,2 mm
H1	101,5 mm
H2	36,5 mm
H3	15 mm
L	71,5 mm
L2	7 mm
X1	41,5 mm
X2	58,5 mm
Y1	12 mm

# Système Venturi compact

## SCP 15 NC AS

Réf. article:10.02.02.00612

<https://www.schmalz.com/10.02.02.00612>



### Données techniques

Attribut	Valeur
Diamètre des buses	1,5 mm
Degré d'évacuation	85 %
Capacité d'aspiration (max.)	65 l/min
Commande de vanne	Sans courant, fermé
Capacité d'aspiration (max.)	2,295 cfm
Famille de produit	SCP

Indication : La tension d'alimentation pour vacuostats et pour électrovannes est de 24V DC

Consommation d'air : Pour une pression de service optimale Diamètre de tuyau : Pour 2 m max. de longueur

### Pièces de rechange



#### **FILT-EINS 13x33 PE-POR SCP**

Réf. article:10.02.02.00655

Insert filtrant (rond)

Diamètre extérieur D: 13 mm

Longueur L: 33 mm

Matière de taille: Polyéthylène  
pour: Ejecteurs compacts SCP

## Système Venturi compact

### SCP 15 NC AS

Réf. article:10.02.02.00612

<https://www.schmalz.com/10.02.02.00612>



#### **SD 28x19x31.5 SCP10/15**

Réf. article10.02.02.00653

Silencieux pour générateur de vide

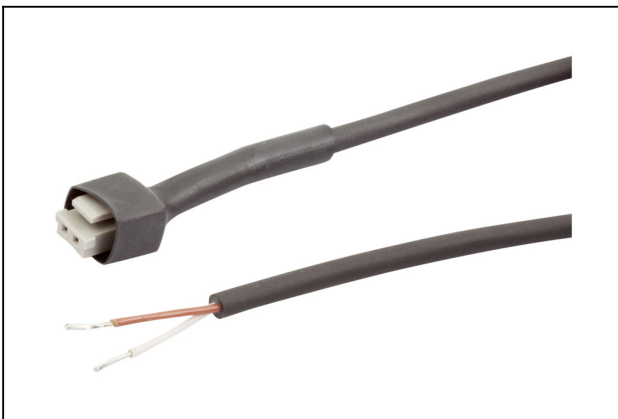
Longueur L: 28 mm

Largeur B: 19 mm

Hauteur H: 31.5 mm

pour: Ejecteurs compacts SCP

## Accessoires



#### **ASK B-MIC10 3000 K-2P**

Réf. article21.04.06.00086

Câble de raccordement

Interface raccordement 1:

Connect. 10mm

Long. de câble: 3000 mm

Interface raccordement 2: Câble 2

Matière: PUR-Câble