

Système Venturi compact

SCP 20 NO AS RE

Réf. article:10.02.02.00629

<https://www.schmalz.com/10.02.02.00629>



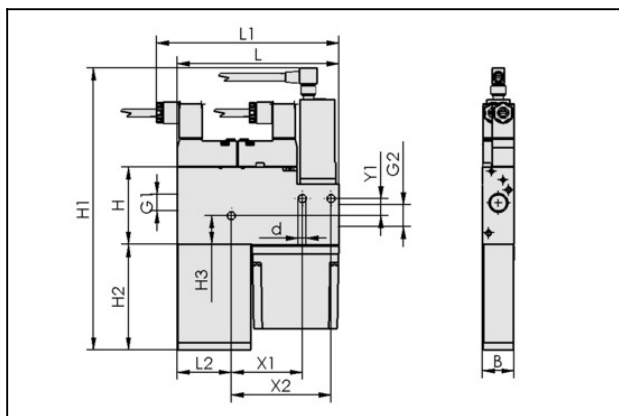
Page d'accueil > Technique du vide pour l'automatisation > Composants pour le vide > Générateurs de vide > Ejecteurs compacts > Ejecteurs compacts SCP / SMP > SCP 20 NO AS RE

Ejecteur compact à fonctionnalité intégrée



Diamètre de buse: 2,0 mm
Capacité d'aspiration (max): 116 l/min
Consommation d'air (en aspiration):
190 l/min
Système: Sans courant, ouvert
Version: Avec système de décharge
avec: Fonc. élec. d'écon. d'énergie

Données de construction



Attribut	Valeur
B	22 mm
d	5,5 mm
G1	G1/4"-F
G2	G3/8"-F
H	54 mm
H1	167 mm
H2	58,5 mm
H3	20,1 mm
L	112,5 mm
L2	37,5 mm
X1	49,5 mm
X2	69,5 mm
Y1	12 mm

Système Venturi compact

SCP 20 NO AS RE

Réf. article:10.02.02.00629

<https://www.schmalz.com/10.02.02.00629>



Données techniques

Attribut	Valeur
Diamètre des buses	2 mm
Degré d'évacuation	85 %
Capacité d'aspiration (max.)	116 l/min
Commande de vanne	Sans courant, ouvert
Capacité d'aspiration (max.)	4,096 cfm
Famille de produit	SCP

Indication : La tension d'alimentation pour vacuostats et pour électrovannes est de 24V DC

Consommation d'air : Pour une pression de service optimale Diamètre de tuyau : Pour 2 m max. de longueur

Pièces de rechange



FILT-EINS 14x49 PE-POR SCP-SMP

Réf. article:10.02.02.00654

Insert filtrant (rond)

Diamètre extérieur D: 14 mm

Longueur L: 49 mm

Matière de taille: Polyéthylène

pour: Ejecteurs compacts

Systeme Venturi compact

SCP 20 NO AS RE

Réf. article:10.02.02.00629

<https://www.schmalz.com/10.02.02.00629>



SD 50.5x21x53.5 SMP15/20

Réf. article:10.02.02.00651

Silencieux pour générateur de vide

Longueur L: 50.5 mm

Largeur B: 21 mm

Hauteur H: 53.5 mm

pour: Ejecteurs compacts SMP