

Système Venturi compact

SCP 10 NC AS RE

Réf. article:10.02.02.00780

<https://www.schmalz.com/10.02.02.00780>

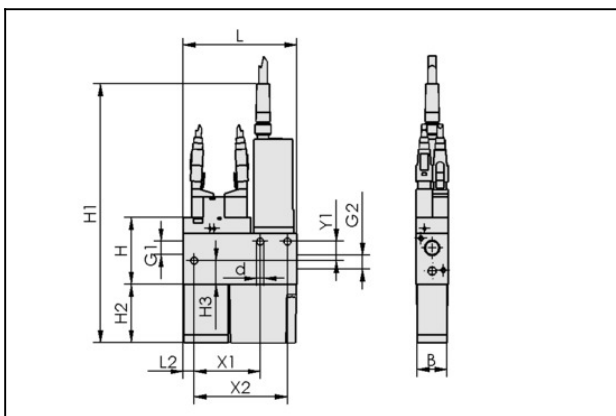
Page d'accueil > Technique du vide pour l'automatisation > Composants pour le vide > Générateurs de vide > Ejecteurs compacts > Ejecteurs compacts SCP / SMP > SCP 10 NC AS RE

Ejecteur compact à fonctionnalité intégrée



Diamètre de buse: 1,0 mm
 Capacité d'aspiration (max): 37 l/min
 Consommation d'air (en aspiration):
 53 l/min
 Système: Sans courant, fermé
 Version: Avec système de décharge
 avec: Fonc. élec. d'écon. d'énergie

Données de construction



Attribut	Valeur
B	20,2 mm
d	4,5 mm
G1	G1/8"-F
G2	G1/8"-F
H	42,2 mm
H1	147,5 mm
H2	36,5 mm
H3	15 mm
L	71,5 mm
L2	7 mm
X1	41,5 mm
X2	58,5 mm
Y1	12 mm

Système Venturi compact

SCP 10 NC AS RE

Réf. article:10.02.02.00780

<https://www.schmalz.com/10.02.02.00780>



Données techniques

Attribut	Valeur
Diamètre des buses	1 mm
Degré d'évacuation	85 %
Capacité d'aspiration (max.)	37 l/min
Commande de vanne	Sans courant, fermé
Capacité d'aspiration (max.)	1,306 cfm
Famille de produit	SCP

Indication : La tension d'alimentation pour vacuostats et pour électrovannes est de 24V DC

Consommation d'air : Pour une pression de service optimale Diamètre de tuyau : Pour 2 m max. de longueur

Pièces de rechange



FILT-EINS 13x33 PE-POR SCP

Réf. article 10.02.02.00655

Insert filtrant (rond)

Diamètre extérieur D: 13 mm

Longueur L: 33 mm

Matière de taille: Polyéthylène
pour: Ejecteurs compacts SCP

Système Venturi compact

SCP 10 NC AS RE

Réf. article:10.02.02.00780

<https://www.schmalz.com/10.02.02.00780>



SD 28x19x31.5 SCP10/15

Réf. article10.02.02.00653

Silencieux pour générateur de vide

Longueur L: 28 mm

Largeur B: 19 mm

Hauteur H: 31.5 mm

pour: Ejecteurs compacts SCP