

Système Venturi compact

SCP 15 FS VD

Réf. article:10.02.02.00900

<https://www.schmalz.com/10.02.02.00900>



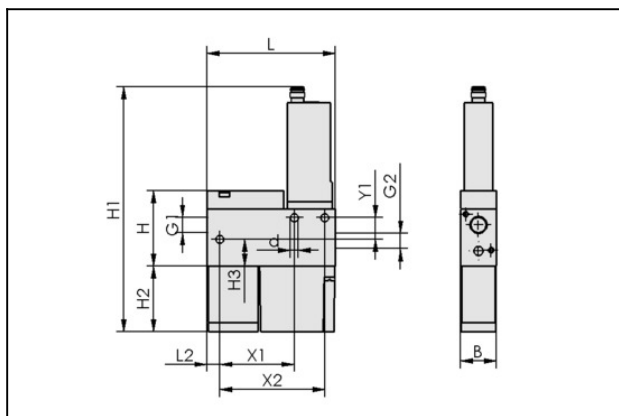
Page d'accueil > Technique du vide pour l'automation > Composants pour le vide > Générateurs de vide > Ejecteurs compacts > Ejecteurs compacts SCP-FS > SCP 15 FS VD

Ejecteur compact à fonctionnalité intégrée



Diamètre de buse: 1,5 mm
Capacité d'aspiration (max): 65 l/min
Consommation d'air (en aspiration):
117 l/min
Système: Commande externe
avec: commutateur numérique

Données de construction



Attribut	Valeur
B	20,2 mm
d	4,5 mm
G1	G1/8"-F
G2	G1/8"-F
H	42,5 mm
H1	136,5 mm
H2	36,5 mm
H3	15 mm
L	71,5 mm
L2	7 mm
X1	41,5 mm
X2	58,5 mm
Y1	12 mm

Système Venturi compact

SCP 15 FS VD

Réf. article:10.02.02.00900

<https://www.schmalz.com/10.02.02.00900>



Données techniques

Attribut	Valeur
Diamètre des buses	1,5 mm
Degré d'évacuation	85 %
Capacité d'aspiration (max.)	65 l/min
Commande de vanne	Contrôle externe
Capacité d'aspiration (max.)	2,295 cfm
Famille de produit	SCP

Indication : La tension d'alimentation pour vacuostats et pour électrovannes est de 24V DC

Consommation d'air : Pour une pression de service optimale Diamètre de tuyau : Pour 2 m max. de longueur

Pièces de rechange



FILT-EINS 13x33 PE-POR SCP

Réf. article 10.02.02.00655

Insert filtrant (rond)

Diamètre extérieur D: 13 mm

Longueur L: 33 mm

Matière de taille: Polyéthylène

pour: Ejecteurs compacts SCP

Système Venturi compact

SCP 15 FS VD

Réf. article:10.02.02.00900

<https://www.schmalz.com/10.02.02.00900>



SD 28x19x31.5 SCP10/15

Réf. article10.02.02.00653

Silencieux pour générateur de vide

Longueur L: 28 mm

Largeur B: 19 mm

Hauteur H: 31.5 mm

pour: Ejecteurs compacts SCP

Accessoires



ASK B-M8-4 5000 K-4P

Réf. article10.06.02.00031

Câble de raccordement

Interface raccordement 1:

Douille M8, 4 pol

Long. de câble: 5000 mm

Interface raccordement 2: Câble 4

Matière: PUR-Câble