

Système Venturi compact

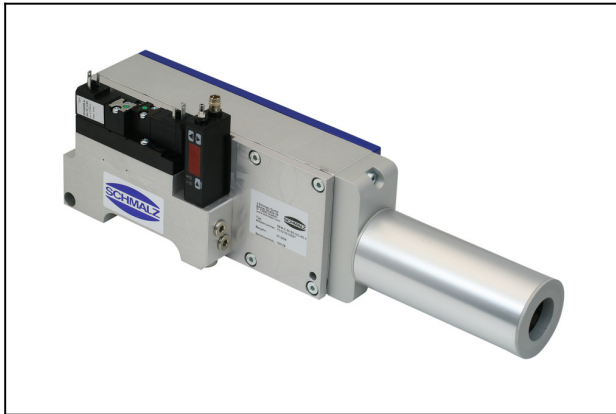
SEM-C 50 SDA NO AS VD

Réf. article:10.02.02.03057

<https://www.schmalz.com/10.02.02.03057>

Page d'accueil > Technique du vide pour l'automation > Composants pour le vide > Générateurs de vide > Ejecteurs compacts > Ejecteurs compacts SEM-C > SEM-C 50 SDA NO AS VD

Ejecteur multi-étagé (réglable) de haute capacité d'asp.



Dimensions: 50

avec: silencieux axial

Capacité d'aspiration (max): 554 l/min

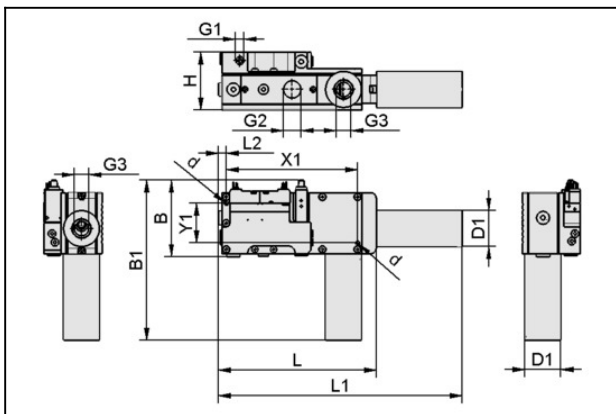
Consommation d'air (en aspiration):
190 l/min

Vide (max): -850 mbar

Système: Sans courant, ouvert

Version: Avec système de décharge
avec: commutateur numérique

Données de construction



Attribut	Valeur
B	116,5 mm
B1	232 mm
d	5,5 mm
D1	50 mm
G1	G1/4"-F
G2	G3/4"-F
G3	G3/4"-F
H	80 mm
L	219,5 mm
L1	339,5 mm
L2	10,5 mm
X1	183 mm
Y1	55 mm

Système Venturi compact

SEM-C 50 SDA NO AS VD

Réf. article:10.02.02.03057

<https://www.schmalz.com/10.02.02.03057>



Données techniques

Attribut	Valeur
Capacité d'aspiration (max.)	554 l/min
Degré d'évacuation	86 %
Consommation d'air (en aspiration)	190 l/min
Poids	1,95 kg
Température de travail	0 ... 50 °C
Dimensions	50
Famille de produit	SEM-C

Indication : Consommation d'air : Pour une pression de service optimale Diamètre de tuyau : Pour 2 m max. de longueur

Pièces de rechange



SD G3/4-AG 50x120 SEM

Réf. article 10.02.01.00312

Silencieux pour générateur de vide

Filetage G1: G3/4"-M

Diamètre extérieur D: 50 mm

Longueur L: 120 mm

pour: Ejecteur multi-étagé

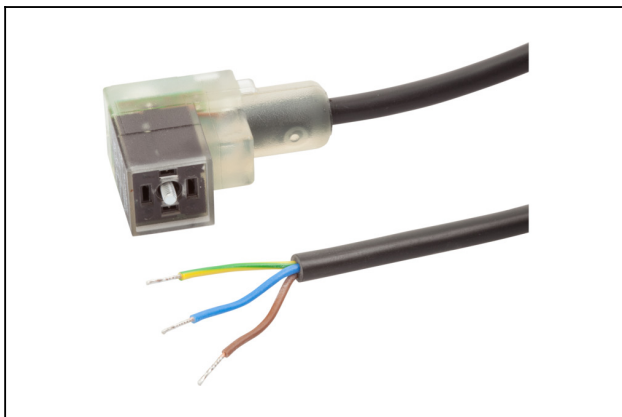
Accessoires

Système Venturi compact

SEM-C 50 SDA NO AS VD

Réf. article:10.02.02.03057

<https://www.schmalz.com/10.02.02.03057>



ASK B-Form-C 5000 K-3P

Réf. article:21.04.06.00084

Câble de raccordement

Interface raccordement 1:

Douille Form C

Long. de câble: 5000 mm

Interface raccordement 2: Câble 3

Matière: PVC-Câble

Version: LED affichage



ASK B-M8-4 5000 K-4P

Réf. article:10.06.02.00031

Câble de raccordement

Interface raccordement 1:

Douille M8, 4 pol

Long. de câble: 5000 mm

Interface raccordement 2: Câble 4

Matière: PUR-Câble



ASK WB-M8-4 5000 K-4P

Réf. article:10.06.02.00032

Câble de raccordement

Interface raccordement 1:

Coudé douille M8, 4 pol

Long. de câble: 5000 mm

Interface raccordement 2: Câble 4

Matière: PUR-Câble

Système Venturi compact SEM-C 50 SDA NO AS VD

Réf. article:10.02.02.03057

<https://www.schmalz.com/10.02.02.03057>



ASV SMP/SCP-20-30-NO 2xC/M8 K

Réf. article10.02.02.01291

Répartiteur de branchement

pour: Éjecteur SMP/SCP 20-30 NO

Raccord 1: 2xCon.DIN175301-803A/M8

Raccord 2: Câble

Longueur L: 5425 mm