

Adapter Quick Change ADP-Q 90.5x22x29.7 SMPi/SCPi

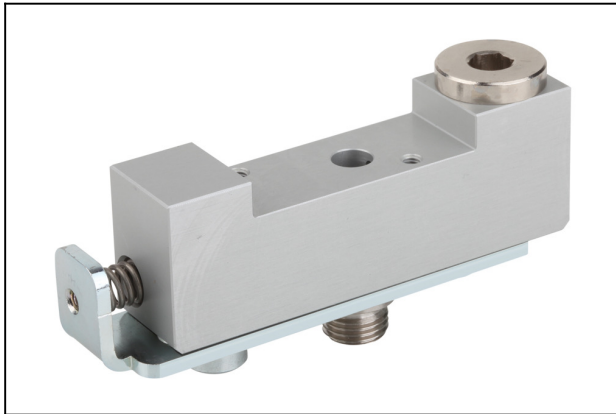
Réf. article:10.02.02.03463

<https://www.schmalz.com/10.02.02.03463>

Page d'accueil > Technique du vide pour l'automatisation > Composants pour le vide > Générateurs de vide > Ejecteurs compacts > ADP-Q

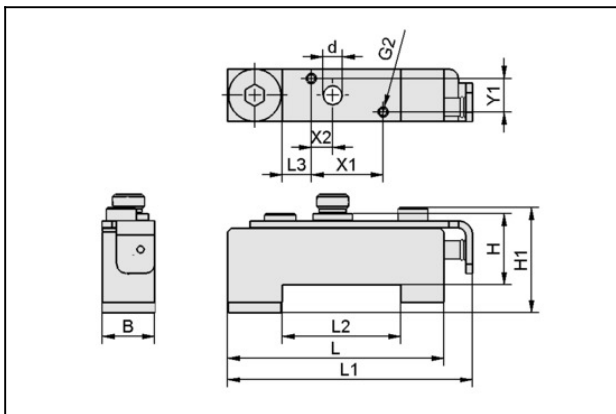
90.5x22x29.7 SMPi/SCPi

Plaque de base pour le montage de blocs éjecteur



Longueur L: 90.5 mm
 Largeur B: 22 mm
 Hauteur H: 29.7 mm
 Nombre de raccords: 1
 pour: Ejecteurs compacts SMPi/SCPi

Données de construction



Attribut	Valeur
B	22 mm
d	8 mm
H	29,7 mm
L	90,5 mm
X1	30 mm
X2	9 mm

Données techniques

Attribut	Valeur
Poids	233,6 g

Adapter Quick Change

ADP-Q 90.5x22x29.7 SMPi/SCPi

Réf. article:10.02.02.03463

<https://www.schmalz.com/10.02.02.03463>

