

Schmalz X-Pump

SXPi 30 NC Q M12-8

Réf. article:10.02.02.03789

<https://www.schmalz.com/10.02.02.03789>



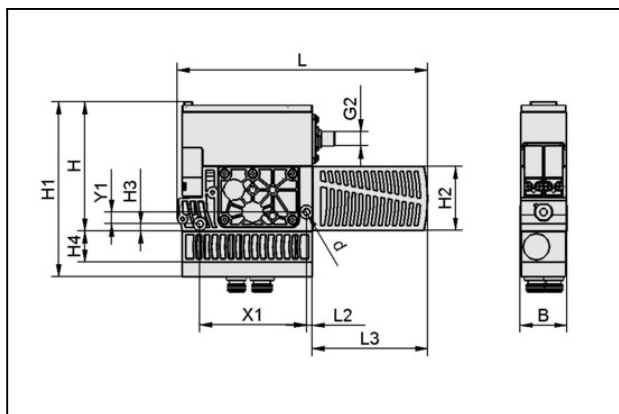
Page d'accueil > Technique du vide pour l'automation > Composants pour le vide > Générateurs de vide > Ejecteurs compacts > Ejecteurs compacts X-Pump SXPi / SXMPI avec IO-Link > SXPi 30 NC Q M12-8

Ejecteur compact avec Condition Monitoring et de l'air numérique de surveillance d'état)



Diamètre de buse: 3,0 mm
Système: Sans courant, fermé
Pneum. Raccord: Quick Change
Connexion électrique:
Connecteur M12, 8 pol
Communication: IO-Link (Class A)
Capacité d'aspiration (max): 220 l/min
Consommation d'air (en aspiration):
380 l/min
Vide (max): 850 mbar
Niveau sonore (libre): 72 dB
Protection: IP 65

Données de construction



Attribut	Valeur
----------	--------

B	39 mm
d	5,5 mm
G2	M12x1-M
H	108 mm
H1	120 mm
H2	54 mm
H3	6 mm
L	210 mm
L2	5 mm
L3	97 mm

Schmalz X-Pump

SXPi 30 NC Q M12-8

Réf. article:10.02.02.03789

<https://www.schmalz.com/10.02.02.03789>



Attribut	Valeur
X1	89 mm
Y1	10 mm

Données techniques

Attribut	Valeur
Diamètre des buses	3 mm
Degré d'évacuation	85 %
Capacité d'aspiration (max.)	220 l/min
Capacité d'aspiration (max.)	13,2 m ³ /h
Capacité d'aspiration (max.)	7,769 cfm
Consommation d'air (en aspiration)	380 l/min
Consommation d'air (en aspiration)	22,8 m ³ /h
Consommation d'air (en aspiration)	13,419 cfm
Niveau sonore libre	72 dB(A)
Plage de pression (press. de service)	43.5...87.0
Plage de pression (press. de service)	3,0 ... 6,0 bar
Max. consommation d'air souffler	200 l/min
Consommation d'air (souff.)	7,062 cfm
Consommation d'air (souff.)	12 m ³ /h
Diamètre de tuyau int (recom.) air comp.	8 mm
Diamètre de tuyau int. (recom.) vacío	9 mm
Commande de vanne	Sans courant, fermé
Poids	0,82 kg
Température de travail	0 ... 50 °C

Indication : La tension d'alimentation pour vacuostats et pour électrovannes est de 24V DC

Schmalz X-Pump

SXPi 30 NC Q M12-8

Réf. article:10.02.02.03789

<https://www.schmalz.com/10.02.02.03789>



Consommation d'air : Pour une pression de service optimale Diamètre de tuyau : Pour 2 m max. de longueur

Pièces de rechange



SD 96x54x40 SXPi/SXMPi

Réf. article10.02.02.02124

Silencieux pour générateur de vide

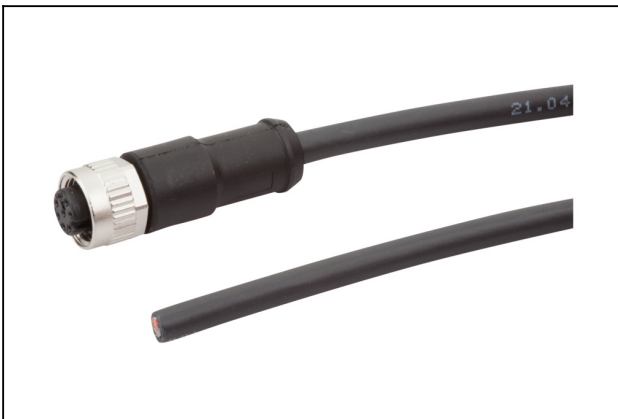
Longueur L: 96 mm

Largeur B: 54 mm

Hauteur H: 40 mm

pour: Ejecteurs compacts SXPi/SXMPi

Accessoires



ASK B-M12-8 5000 K-8P

Réf. article21.04.05.00079

Câble de raccordement

Interface raccordement 1:

Douille M12, 8 pol

Long. de câble: 5000 mm

Interface raccordement 2: Câble 8

Matière: PUR-Câble

Schmalz X-Pump

SXPi 30 NC Q M12-8

Réf. article:10.02.02.03789

<https://www.schmalz.com/10.02.02.03789>



GPQ1 122x46x43 SXPi/SXMPi

Réf. article 10.02.02.02473

Embase de montage d'éjecteurs en série

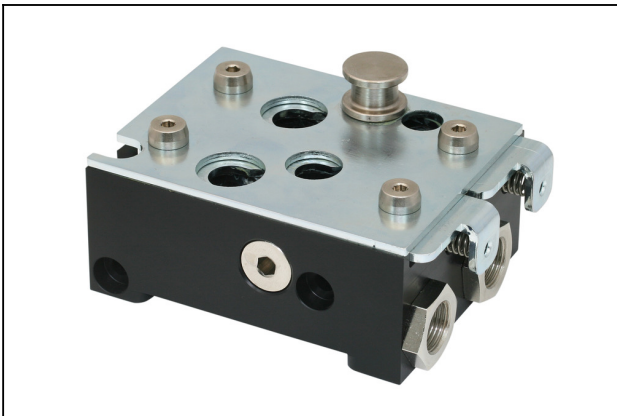
Longueur L: 122 mm

Largeur B: 46 mm

Hauteur H: 43 mm

Nombre de raccords: 1

pour: Ejecteurs compacts SXPi/SXMPi



GPQ2 122x87x48 SXPi/SXMPi

Réf. article 10.02.02.02154

Embase de montage d'éjecteurs en série

Longueur L: 122 mm

Largeur B: 87 mm

Hauteur H: 48 mm

Nombre de raccords: 2

pour: Ejecteurs compacts SXPi/SXMPi