

Schmalz X-Pump

SXMPi 30 NO H M12-8

Réf. article:10.02.02.03804

<https://www.schmalz.com/10.02.02.03804>



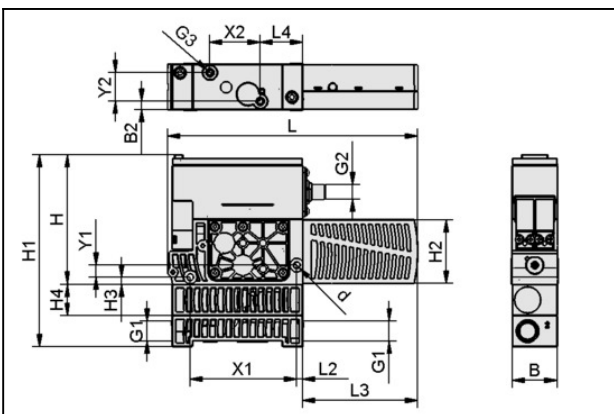
Page d'accueil > Technique du vide pour l'automatisation > Composants pour le vide > Générateurs de vide > Ejecteurs compacts > Ejecteurs compacts X-Pump SXPi / SXMPi avec IO-Link > SXMPi 30 NO H M12-8

Ejecteur compact avec Condition Monitoring, Fonction de surveillance d'état et de l'air numérique



Diamètre de buse: 3,0 mm
 Système: Sans courant, ouvert
 Pneum. Raccord: Horizontale
 Connexion électrique:
 Connecteur M12, 8 pol
 Capacité d'aspiration (max): 220 l/min
 Consommation d'air (en aspiration):
 380 l/min
 Communication: IO-Link (Class A)
 Vide (max): -850 mbar
 Niveau sonore (libre): 72 dB
 Protection: IP 65

Données de construction



Attribut	Valeur
B	39 mm
B2	6,8 mm
d	5,5 mm
G1	G3/8"-F
G2	M12x1-M
G3	M5-F
H	108 mm
H1	160 mm
H2	54 mm
H3	6 mm

Schmalz X-Pump

SXMPi 30 NO H M12-8

Réf. article:10.02.02.03804

<https://www.schmalz.com/10.02.02.03804>



Attribut	Valeur
H4	26 mm
L	210 mm
L2	5 mm
L3	97 mm
L4	35,5 mm
X1	89 mm
X2	42 mm
Y1	10 mm
Y2	24 mm

Données techniques

Attribut	Valeur
Diamètre des buses	3 mm
Degré d'évacuation	85 %
Capacité d'aspiration (max.)	220 l/min
Capacité d'aspiration (max.)	13,2 m³/h
Capacité d'aspiration (max.)	7,769 cfm
Consommation d'air (en aspiration)	380 l/min
Consommation d'air (en aspiration)	22,8 m³/h
Consommation d'air (en aspiration)	13,419 cfm
Niveau sonore libre	72 dB(A)
Plage de pression (press. de service)	43.5...87.0
Plage de pression (press. de service)	3,0 ... 6,0 bar
Max. consommation d'air souffler	320 l/min
Diamètre de tuyau int (recom.) air comp.	8 mm

Schmalz X-Pump

SXMPi 30 NO H M12-8

Réf. article:10.02.02.03804

<https://www.schmalz.com/10.02.02.03804>



Attribut	Valeur
Diamètre de tuyau int. (recom.) vacío	9 mm
Commande de vanne	Sans courant, ouvert
Poids	0,91 kg
Température de travail	0 ... 50 °C

Indication : La tension d'alimentation pour vacuostats et pour électrovannes est de 24V DC

Consommation d'air : Pour une pression de service optimale Diamètre de tuyau : Pour 2 m max. de longueur

Pièces de rechange



SD 96x54x40 SXPi/SXMPi

Réf. article10.02.02.02124

Silencieux pour générateur de vide

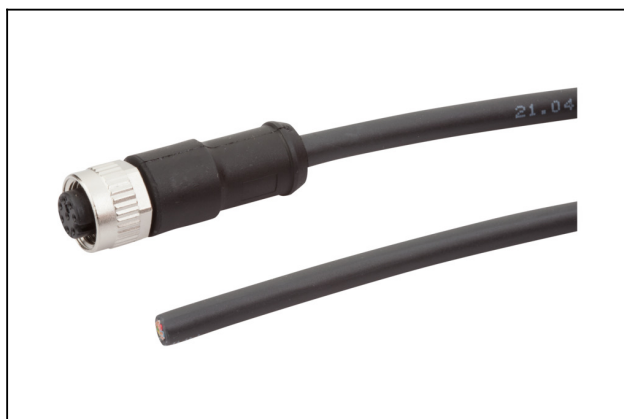
Longueur L: 96 mm

Largeur B: 54 mm

Hauteur H: 40 mm

pour: Ejecteurs compacts SXPi/SXMPi

Accessoires



ASK B-M12-8 5000 K-8P

Réf. article21.04.05.00079

Câble de raccordement

Interface raccordement 1:

Douille M12, 8 pol

Long. de câble: 5000 mm

Interface raccordement 2: Câble 8

Matière: PUR-Câble

Schmalz X-Pump

SXMPi 30 NO H M12-8

Réf. article:10.02.02.03804

<https://www.schmalz.com/10.02.02.03804>

