

Adaptateur d'éjecteur ADP-EJ 38x20x11-G1/8-IG SEAC

Réf. article:10.02.02.04068

<https://www.schmalz.com/10.02.02.04068>

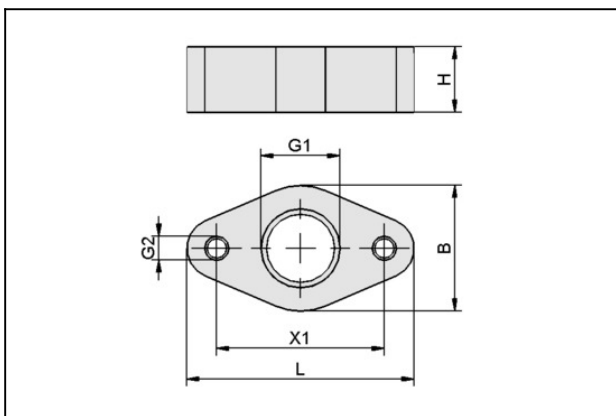
Page d'accueil > Technique du vide pour l'automatisation > Composants pour le vide > Générateurs de vide > Ejecteurs décentralisés > ADP-EJ
38x20x11-G1/8-IG SEAC

Adaptateur d'éjecteur



Longueur L: 38 mm
Largeur B: 20 mm
Hauteur H: 11 mm
Filetage G1: G1/8"-F
pour: Ejecteurs compacts SEAC

Données de construction



Attribut	Valeur
B	20 mm
G1	G1/8"-F
G2	M4-F
H	11 mm
L	38 mm
X1	28 mm