

Pompe à vide

EVE-TR 8 AC3

Réf. article:10.03.01.00112

<https://www.schmalz.com/10.03.01.00112>

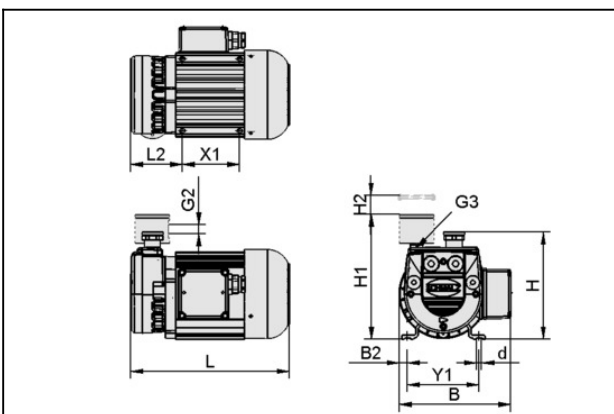
Page d'accueil > Technique du vide pour l'automation > Composants pour le vide > Générateurs de vide > Pompes à vide > Pompes à vide à rotor sec EVE-TR > EVE-TR 8 AC3

Pompe à rotor sec à capacité d'aspiration constante, robuste, nécessitant peu d'entretien



Niveau sonore (50 Hz): 58 dB
 Tension (50 Hz): 175-260V ou 300-450V
 Tension (60 Hz): 200-300V ou 350-520V
 Capacité d'aspiration (50 Hz):
 7.6 m³/h
 Capacité d'aspiration (60 Hz):
 8.7 m³/h
 Vide (50Hz): -850 mbar
 Puiss. nominale (50 Hz): 0.35 kW
 Puiss. nominale (60 Hz): 0.42 kW
 Poids: 11.5 kg

Données de construction



Attribut	Valeur
B	155 mm
B2	11,5 mm
d	7 mm
G3	G3/8"-F
H	154 mm
L	231 mm
L2	80 mm
X1	80 mm
Y1	100 mm

Pompe à vide

EVE-TR 8 AC3

Réf. article:10.03.01.00112

<https://www.schmalz.com/10.03.01.00112>



Données techniques

Attribut	Valeur
Capacité d'aspiration (50 Hz)	7,6 m³/h
Capacité d'aspiration (60 Hz)	8,7 m³/h
Voltage (50 Hz)	D175-260V/Y300-450V
Voltage (60 Hz)	200-300V o. 350-520V
Puiss. nominale 50 Hz	0,35 kW
Puiss. nominale 60 Hz	0,42 kW
Alimentation	AC3
Alimentation	courant triphasé
Niveau sonore	58 dB(A)
Poids	11,5 kg
Type de protection IP	IP 54

Niveau sonore conforme à DIN EN ISO 3744 (KpA = 3 dB(A)), intervalle de 1 m , à régime moyen, avec dérivation des deux cotés

Pièces de rechange



FILT-EINS 10 28x51 PAP VF-3/8

Réf. article10.07.01.00014

Insert filtrant (rond)

Taille des pores: 10 µm

Diamètre extérieur D: 28 mm

Longueur L: 51 mm

Matière de taille: Papier

pour: Filtre VF

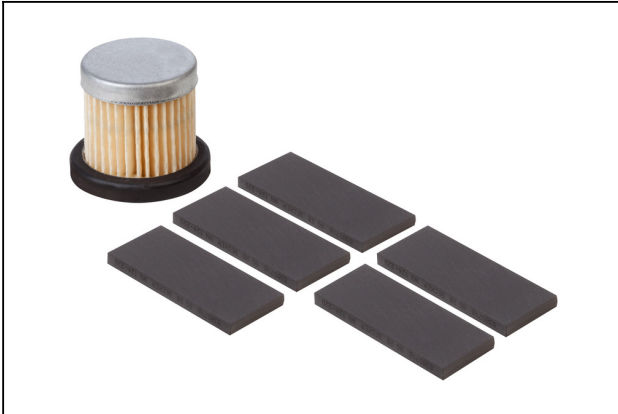
Taille: 3/8

Pompe à vide

EVE-TR 8 AC3

Réf. article:10.03.01.00112

<https://www.schmalz.com/10.03.01.00112>



VST EVE-TR-8

Réf. article10.03.01.00109

Jeu de pièces d'usure pompe

pour: Pompe EVE-TR

Taille: 8

Accessoires



VBV -850...0 G3/8-AG EVE 4-8

Réf. article10.03.01.00107

Vanne de limitation de pression pour limiter la sous-pression maxi.

Chaîne de vide: -850 ... 0 mbar

Filetage G1: G3/8"-M

Longueur L: 45 mm

pour: Pompe EVE

Taille: 4-8