

Pompe à vide

EVE-TR 16 AC F

Réf. article:10.03.01.00146

<https://www.schmalz.com/10.03.01.00146>



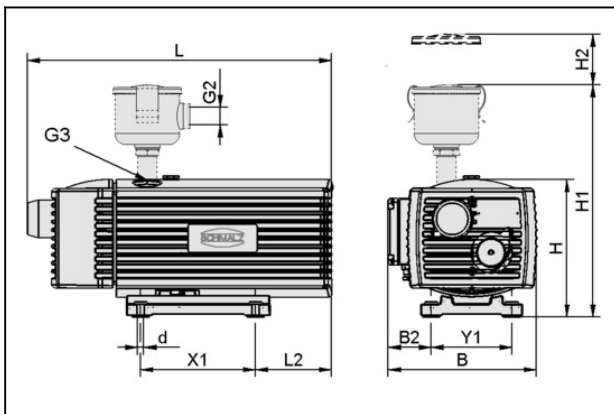
Page d'accueil > Technique du vide pour l'automatisation > Composants pour le vide > Générateurs de vide > Pompes à vide > Pompes à vide à rotor sec EVE-TR > EVE-TR 16 AC F

Pompe à rotor sec à capacité d'aspiration constante, robuste, nécessitant peu d'entretien



Niveau sonore (50 Hz): 61 dB
Tension (50 Hz): 220-240V
Tension (60 Hz): 220-240V
avec: Filtre
Capacité d'aspiration (50 Hz): 16 m³/h
Capacité d'aspiration (60 Hz): 19 m³/h
Vide (50Hz): -850 mbar
Puiss. nominale (50 Hz): 0.55 kW
Puiss. nominale (60 Hz): 0.66 kW
Poids: 23.4 kg

Données de construction



Attribut	Valeur
----------	--------

B	231 mm
B2	66 mm
d	7 mm
G2	G3/4"-F
G3	G1/2"-F
H	214 mm
H1	345 mm
H2	70 mm
L	452 mm
L2	73 mm
X1	202 mm
Y1	125 mm

Pompe à vide

EVE-TR 16 AC F

Réf. article:10.03.01.00146

<https://www.schmalz.com/10.03.01.00146>



Données techniques

Attribut	Valeur
Capacité d'aspiration (50 Hz)	16 m ³ /h
Capacité d'aspiration (60 Hz)	19 m ³ /h
Voltage (50 Hz)	220-240V
Voltage (60 Hz)	220-240V
Puiss. nominale 50 Hz	0,55 kW
Puiss. nominale 60 Hz	0,66 kW
Alimentation	AC
Alimentation	Courant alternatif
Niveau sonore	61 dB(A)
Poids	23,4 kg
Type de protection IP	IP 54

Niveau sonore conforme à DIN EN ISO 3744 (KpA = 3 dB(A)), intervalle de 1 m , à régime moyen, avec dérivation des deux cotés

Pièces de rechange



FILT-EINS 3 65x70 PAP STF-3/4-IG

Réf. article 10.07.01.00017

Insert filtrant (rond)

Taille des pores: 3 µm

Diamètre extérieur D: 65 mm

Longueur L: 70 mm

Matière de taille: Papier

pour: Filtre STF

Taille: 3/4-IG

Pompe à vide

EVE-TR 16 AC F

Réf. article:10.03.01.00146

<https://www.schmalz.com/10.03.01.00146>



FILT-EINS EVE-16-25

Réf. article10.03.01.00022

Insert filtrant (rond)

pour: Pompe

Taille: 16-25

Accessoires



VBV -950...0 G1-AG EVE 10-40

Réf. article10.03.01.00136

Vanne de limitation de pression pour limiter la sous-pression maxi.

Chaîne de vide: -950 ... 0 mbar

Filetage G1: G1"-M

Longueur L: 53.5 mm

pour: Pompe EVE

Taille: 10-40



MSS-K 4-6.3A

Réf. article10.04.04.00121

Boitier contacteur disjoncteur

Plage de courante: 4,0 ... 6,3 A

Commande: Commutateur rotatif

Couleur: gris

Protection: IP 65

Pompe à vide

EVE-TR 16 AC F

Réf. article:10.03.01.00146

<https://www.schmalz.com/10.03.01.00146>



SBB-ST-VZ EVE

Réf. article10.04.04.00117

Caisson d'insonorisation pour turbine Schmalz de pression sonore

Taille: 25-50

Matière: Acier

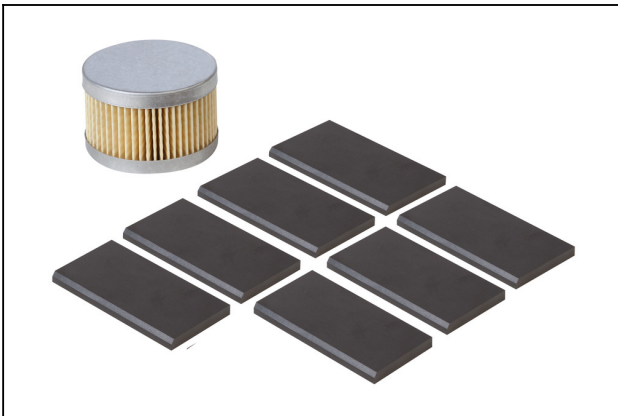
Surface: galvanisé

Longueur L: 661 mm

Largeur B: 586 mm

Hauteur H: 565 mm

pour: Pompe EVE



VST EVE-TR-16

Réf. article10.03.01.00133

Jeu de pièces d'usure pompe

pour: Pompe EVE-TR

Taille: 16

contient: Jeu de palettes charbon

et: Filtre