

## Pompe à vide EVE-TR-X 10 AC3 F

Réf. article:10.03.01.00210

<https://www.schmalz.com/10.03.01.00210>

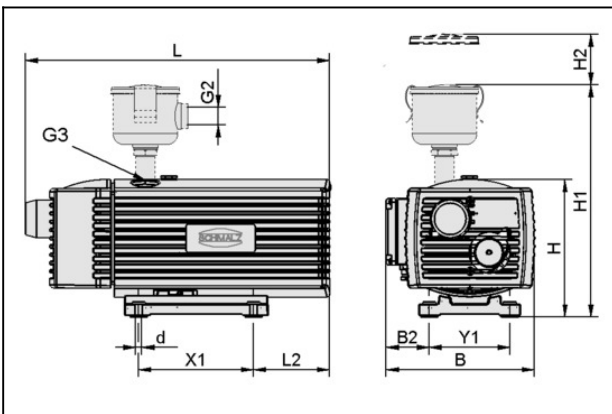
Page d'accueil > Technique du vide pour l'automatisation > Composants pour le vide > Générateurs de vide > Pompes à vide > Pompes à vide à rotor sec EVE-TR X > EVE-TR-X 10 AC3 F

### Pompe à rotor sec à puissance d'aspir const, robuste, nécessitant peu d'entretien fonct continu



Niveau sonore (50 Hz): 60 dB  
 Tension (50 Hz): 175-260/300-450V AC3  
 Tension (60 Hz): 202-300/350-520V AC3  
 avec: Filtre  
 Capacité d'aspiration (50 Hz): 10 m<sup>3</sup>/h  
 Capacité d'aspiration (60 Hz): 12 m<sup>3</sup>/h  
 Vide (50Hz): -850 mbar  
 Puiss. nominale (50 Hz): 0.37 kW  
 Puiss. nominale (60 Hz): 0.45 kW  
 Poids: 23 kg

### Données de construction



Attribut	Valeur
B	206 mm
B2	60 mm
d	7 mm
G2	G3/4"-F
G3	G1/2"-F
H	189 mm
H1	325 mm
H2	70 mm
L	429 mm
L2	106 mm
X1	160 mm
Y1	112 mm

# Pompe à vide

## EVE-TR-X 10 AC3 F

Réf. article:10.03.01.00210

<https://www.schmalz.com/10.03.01.00210>



### Données techniques

Attribut	Valeur
Capacité d'aspiration (50 Hz)	10 m³/h
Capacité d'aspiration (60 Hz)	12 m³/h
Voltage (50 Hz)	175-260/300-450V AC3
Voltage (60 Hz)	202-300/350-520V AC3
Puiss. nominale 50 Hz	0,37 kW
Puiss. nominale 60 Hz	0,45 kW
Niveau sonore	60 dB(A)
Poids	23 kg
Type de protection IP	IP 54
Alimentation	AC3

Niveau sonore conforme à DIN EN ISO 3744 (KpA = 3 dB(A)), intervalle de 1 m , à régime moyen, avec dérivation des deux cotés

### Accessoires



#### **FILT-EINS 3 65x70 PAP STF-3/4-IG**

Réf. article 10.07.01.00017

Insert filtrant (rond)

Taille des pores: 3 µm

Diamètre extérieur D: 65 mm

Longueur L: 70 mm

Matière de taille: Papier

pour: Filtre STF

Taille: 3/4-IG