

Pompe à vide

EVE-OG 100 AC3 F

Réf. article:10.03.02.00033

<https://www.schmalz.com/10.03.02.00033>



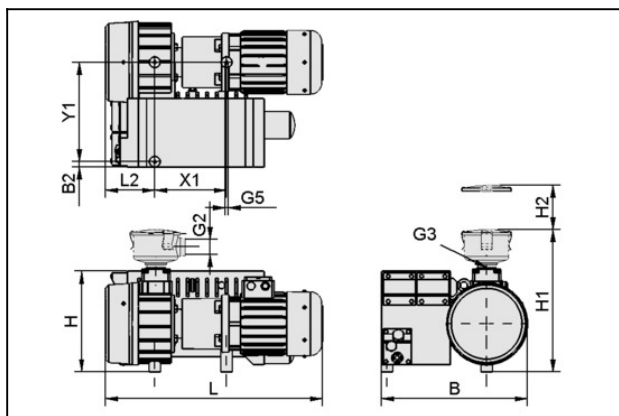
Page d'accueil > Technique du vide pour l'automation > Composants pour le vide > Générateurs de vide > Pompes à vide > Pompes à vide lubrifiées EVE-OG > EVE-OG 100 AC3 F

Pompe à vide lubrifiée, à niveau de vide maximal, nécessitant peu d'entretien



Alimentation: Courant triphas
Niveau sonore (50 Hz): 67 dB
avec: Filtre
Tension (50 Hz): 200-240V ou 345-420V
Capacité d'aspiration (50 Hz):
100 m³/h
Puiss. nominale (50 Hz): 2.2 kW
Poids: 70 kg

Données de construction



Attribut	Valeur
----------	--------

B	406 mm
B2	15 mm
G2	G1-1/4"-F
G3	G1-1/4"-F
G5	M8-F
H	280 mm
H1	417 mm
H2	75 mm
L	696 mm
L2	170 mm
X1	226 mm
Y1	277 mm

Pompe à vide

EVE-OG 100 AC3 F

Réf. article:10.03.02.00033

<https://www.schmalz.com/10.03.02.00033>



Données techniques

Attribut	Valeur
Max. vide	-980 mbar
Max. vide	-28,939 inHg
Capacité d'aspiration (50 Hz)	100 m³/h
Voltage (50 Hz)	200-240V ou 345-420V
Puiss. nominale 50 Hz	2,2 kW
Niveau sonore	67 dB(A)
Poids	70 kg
Type de protection IP	IP 54
Alimentation	AC3

Pièces de rechange



FILT-EINS 3 98x70 PAP STF-1-1/4-IGN

Réf. article 10.07.01.00018

Insert filtrant (rond)

Taille des pores: 3 µm

Diamètre extérieur D: 98 mm

Longueur L: 70 mm

Matière de taille: Papier

pour: Filtre STF

Taille: 1-1/4-IGN

Pompe à vide EVE-OG 100 AC3 F

Réf. article:10.03.02.00033

<https://www.schmalz.com/10.03.02.00033>



VST EVE-OG-63-100

Réf. article10.03.02.00055

Jeu de pièces d'usure pompe

pour: Pompe_EVE-OG

Taille: 63-100

Accessoires



DRM 40 P1 H

Réf. article10.07.02.00050

Manomètre de pression pour la mesure analogique et le contrôle du pression

Diamètre extérieur D: 40 mm

Plage de mesure: 0,0 ... 1,0 bar

Versión: Raccord arrière

Raccord de pression: G3/4"-M



MSS-K 6.3-10A

Réf. article10.04.04.00122

Boitier contacteur disjoncteur

Plage de courante: 6,3 ... 10,0 A

Commande: Commutateur rotatif

Couleur: gris

Protection: IP 65

Pompe à vide EVE-OG 100 AC3 F

Réf. article:10.03.02.00033

<https://www.schmalz.com/10.03.02.00033>



OEL EVE-OG 1L ANDEROL 555

Réf. article:27.02.01.00055

Huile

pour: Pompe_EVE-OG

Volume: 1 l