

Réservoir de vide

VOL 5

Réf. article:10.03.03.00108

<https://www.schmalz.com/10.03.03.00108>

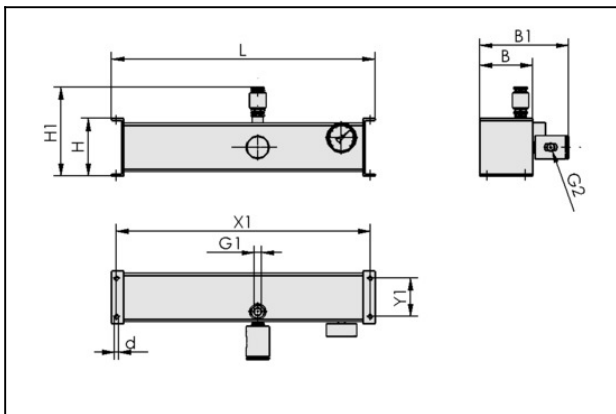
Page d'accueil > Technique du vide pour l'automatisation > Composants pour le vide > Générateurs de vide > Réservoir de vide > Réservoirs de vide VOL > VOL 5

Réservoir de vide



Réservoir volume: 5 l
Hauteur H: 120 mm
avec: Manomètre, clapet, filtre

Données de construction



Attribut	Valeur
B	110 mm
B1	185 mm
d	9 mm
G1	G3/8"-F
G2	G3/8"-F
H	120 mm
H1	180 mm
L	550 mm
X1	530 mm
Y1	80 mm

Réservoir de vide

VOL 5

Réf. article:10.03.03.00108

<https://www.schmalz.com/10.03.03.00108>

Données techniques

Attribut	Valeur
Réservoir volume	5 l
Poids	8 kg

Pièces de rechange



FILT-EINS 10 28x51 PAP VF-3/8

Réf. article10.07.01.00014

Insert filtrant (rond)

Taille des pores: 10 µm

Diamètre extérieur D: 28 mm

Longueur L: 51 mm

Matière de taille: Papier

pour: Filtre VF

Taille: 3/8