

Centrale de vide

VZ-TR 10 AC3 15

Réf. article:10.03.04.00174

<https://www.schmalz.com/10.03.04.00174>

Page d'accueil > Technique du vide pour l'automation > Composants pour le vide > Générateurs de vide > Centrales de vide > Centrales de vide VZ > VZ-TR 10 AC3 15

Centrale de vide avec pompe à rotor sec et réservoir

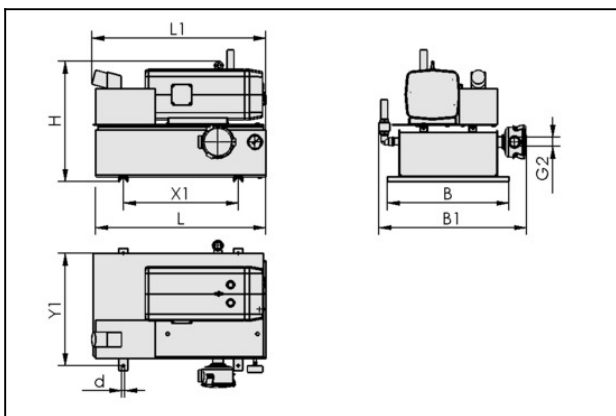


Capacité d'aspiration: 10 m³/h

Tension: 230/400 V, 50 Hz

Réservoir volume: 15 l

Données de construction



Attribut	Valeur
B	400 mm
B1	490 mm
d	11 mm
G2	G3/4"-F
H	440 mm
L	430 mm
L1	430 mm
X1	280 mm
Y1	360 mm

Données techniques

Centrale de vide

VZ-TR 10 AC3 15

Réf. article:10.03.04.00174

<https://www.schmalz.com/10.03.04.00174>



Attribut	Valeur
Max. vide	-850 mbar
Tension	230/400 V, 50 Hz
Puissance du moteur	0,37 kW
Réservoir volume	15 l
Type de protection IP	IP 54
Poids	36,5 kg
Max. vide	-25,1 inHg

Pièces de rechange



FILT-EINS 3 65x70 PAP STF-3/4-IG

Réf. article 10.07.01.00017

Insert filtrant (rond)

Taille des pores: 3 µm

Diamètre extérieur D: 65 mm

Longueur L: 70 mm

Matière de taille: Papier

pour: Filtre STF

Taille: 3/4-IG



FILT-EINS EVE-16-25

Réf. article 10.03.01.00022

Insert filtrant (rond)

pour: Pompe

Taille: 16-25