

# Électrovanne

## EMVP 50 24V-DC 3/2 NO

Réf. article:10.05.02.00069

<https://www.schmalz.com/10.05.02.00069>



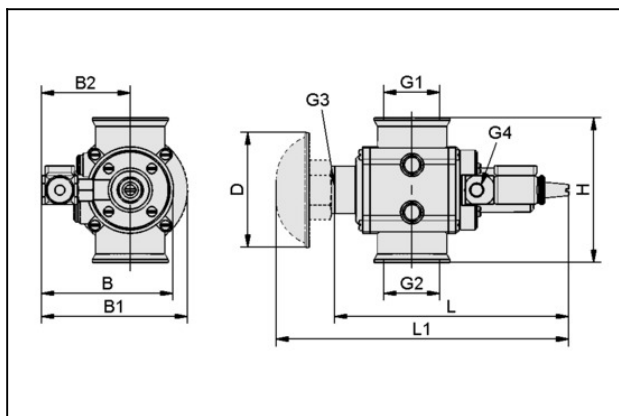
Page d'accueil > Technique du vide pour l'automatisation > Composants pour le vide > Technique de vannes > Electrovanes > Electrovanes  
EMVP > EMVP 50 24V-DC 3/2 NO

### Electrovanne EMVP pour le vide, à précommande pneumatique



Diamètre nominal: 50 mm  
Tension: 24V - Courant contin  
Fonction: Vanne à 3/2 voies  
Système: Sans courant, ouvert  
Filetage de connexion: G2"-F  
Débit nominal: 310 m<sup>3</sup>/h  
Poids: 1.36 kg

### Données de construction



Attribut	Valeur
B	114 mm
B1	151 mm
B2	105,5 mm
D	80 mm
G1	G2"-F
G2	G2"-F
G3	G1-1/4"-F
G4	G1/8"-F
H	142 mm
L	225 mm
L1	260 mm

# Électrovanne

## EMVP 50 24V-DC 3/2 NO

Réf. article:10.05.02.00069

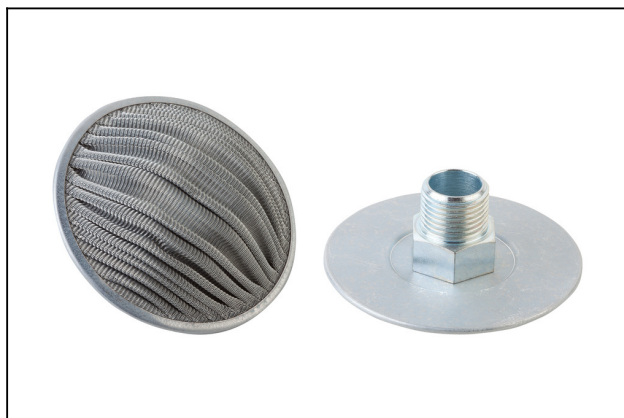
<https://www.schmalz.com/10.05.02.00069>



### Données techniques

Attribut	Valeur
Diamètre nominal	50 mm
Débit nominal	310 m³/h
Commande de vanne	Sans courant, ouvert
Débit nominal	5 166,7 l/min
Consommation DC	5 W
Tension DC	24V - DC
Temps de fermet.	500 ms
Poids	1,36 kg

### Accessoires



#### **FAS 80x32 G1-1/4-AG EMVP-25+50**

Réf. article 10.05.01.00064

Filtre avec extension

Diamètre extérieur D: 80 mm

Longueur L: 32 mm

Filetage G1: G1-1/4"-M

pour: Electrovanne

Taille: 25+50