

Clapet anti-retour

RSV 20 G3/4-IG

Réf. article:10.05.05.00004

<https://www.schmalz.com/10.05.05.00004>

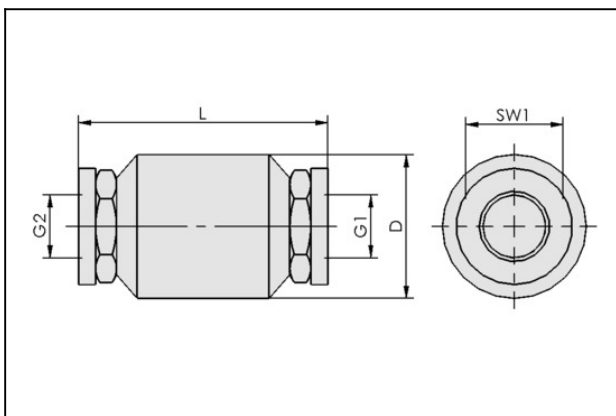
Page d'accueil > Technique du vide pour l'automation > Composants pour le vide > Technique de vannes > Clapets anti-retour > Clapets anti-retour RSV > RSV 20 G3/4-IG

Clapet antiretour pour la protection du système en cas de panne de courant



Diamètre nominal: 20 mm
 Filetage G1: G3/4"-F
 Débit nominal: 45 m³/h
 Temp. secondaire: -20 ... 100 °C

Données de construction



Attribut	Valeur
D	41 mm
G1	G3/4"-F
G2	G3/4"-F
L	69 mm
SW1	33 mm

Données techniques

Attribut	Valeur
Diamètre nominal	20 mm
Débit nominal	45 m ³ /h
Débit nominal	749,7 l/min

Clapet anti-retour

RSV 20 G3/4-IG

Réf. article:10.05.05.00004

<https://www.schmalz.com/10.05.05.00004>



Attribut	Valeur
Poids	0,27 kg