

Vanne à réglage manuel

HSV 8 3/2

Réf. article:10.05.07.00035

<https://www.schmalz.com/10.05.07.00035>

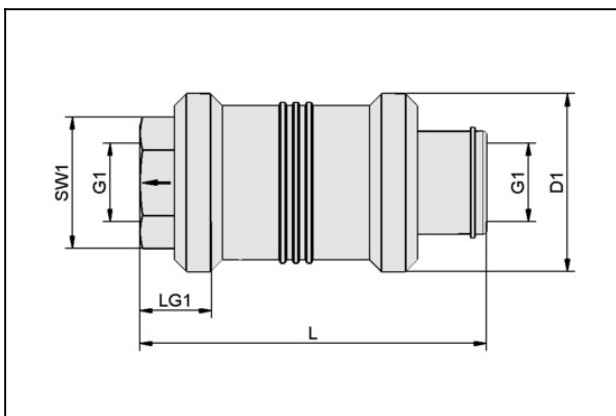
Page d'accueil > Technique du vide pour l'automation > Composants pour le vide > Technique de vannes > Vannes manuelles > Vannes à réglage manuel HSV > HSV 8 3/2

Vanne à réglage manuel pour l'activation manuelle du vide et de l'air comprimé



Diamètre nominal: 8 mm
 Fonction: Vanne à 3/2 voies
 Filetage G1: G3/8"-F
 Plage de pression (press d service):
 -0,95 ... 10,00 bar

Données de construction



Attribut	Valeur
D1	35 mm
G1	G3/8"-F
L	70,7 mm
LG1	15 mm
SW1	22 mm

Données techniques

Attribut	Valeur
Diamètre nominal	8 mm
Débit nominal	10 m ³ /h
Débit nominal	166,7 l/min

Vanne à réglage manuel

HSV 8 3/2

Réf. article:10.05.07.00035

<https://www.schmalz.com/10.05.07.00035>



Attribut	Valeur
Poids	0,156 kg