

Vacuostats/pressostats forme d cube

VS-V-W-D NPN M8-4

Réf. article:10.06.02.00126

<https://www.schmalz.com/10.06.02.00126>

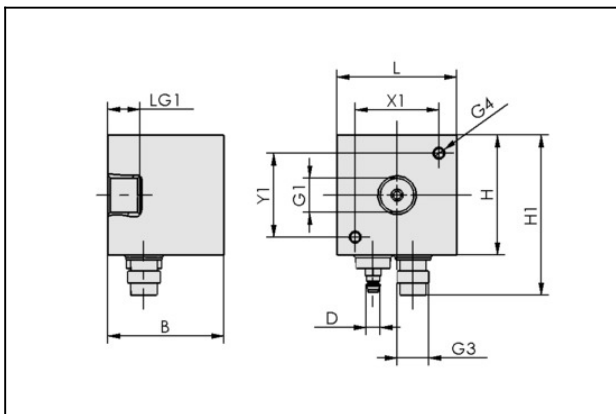
Page d'accueil > Technique du vide pour l'automatisation > Composants pour le vide > Interrupteurs et contrôle de systèmes > Vacuostats / pressostats électroniques > Vacuostats et pressostats VS-V/P-W-D > VS-V-W-D NPN M8-4

Vacuostat/pressostat en forme de cube avec affichage et les signaux de sortie numériques



Plage de mesure: -1,0 ... 0,0 bar
Version: Cube, affichage numérique
Type: Commutation contre -
Connexion électrique:
Connecteur M8, 4 pôles
Entrées/sorties: 2 numériques

Données de construction



Attribut	Valeur
B	29 mm
D	3,4 mm
G1	G1/8"-F
G3	M8x1-M
G4	M3-F
H	30 mm
H1	40 mm
L	30 mm
LG1	8 mm
LG3	10 mm
X1	21 mm
Y1	21 mm

Vacuostats/pressostats forme d cube

VS-V-W-D NPN M8-4

Réf. article:10.06.02.00126

<https://www.schmalz.com/10.06.02.00126>



Données techniques

Attribut	Valeur
Moyen de mesure	Gaz non agressifs, air sec exempt d'huile
Plage de mesure	-1.0...0.0 bar
Affichage de la valeur actuelle	DEL 3 chiffres 7 seg.
Protection surpression max.	5 bar
Précision de la reproduction	± 1% de la plage de mesure
Hystérésis	Réglable de 0 à 100% de la val. réglée ou mode comparateur
Entrées/sorties	2 numériques
Capacité de commutation max.	180 mA
Affichage	2xLED
Résolution de l'affichage	0.01.5.0.2.1
Unit	...
Connexion électrique	Connecteur M8, 4 pôles
Raccord	G1/8"-F
Tension	10.8-30V DC
Consom. de courant	55 mA
Type de protection IP	IP 40/65 (avec tuyau)
Effet de température	± 3% de la plage de mesure entre 0 et 50°C
Température de travail	0 ... 50 °C
Poids	25 g

Accessoires

Contact avec Schmalz

Schmalz Inc. | 5850 Oak Forest Dr, Raleigh, NC 27616, USA | +1 (919) 713-0880 | schmalz@schmalz.us

Vacuostats/pressostats forme d cube

VS-V-W-D NPN M8-4

Réf. article:10.06.02.00126

<https://www.schmalz.com/10.06.02.00126>



ASK B-M8-4 5000 K-4P

Réf. article10.06.02.00031

Câble de raccordement

Interface raccordement 1:

Douille M8, 4 pol

Long. de câble: 5000 mm

Interface raccordement 2: Câble 4

Matière: PUR-Câble



ASK WB-M8-4 5000 K-4P

Réf. article10.06.02.00032

Câble de raccordement

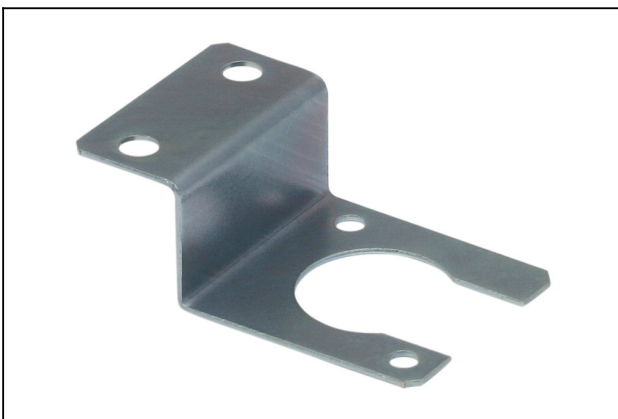
Interface raccordement 1:

Coudé douille M8, 4 pol

Long. de câble: 5000 mm

Interface raccordement 2: Câble 4

Matière: PUR-Câble



BEF-WIN 16x43.5x29 1.5 VS

Réf. article10.06.02.00154

Equerre de fixation

Largeur B: 16 mm

Hauteur H: 43.5 mm

Longueur L: 29 mm

Epaisseur s: 1.5 mm

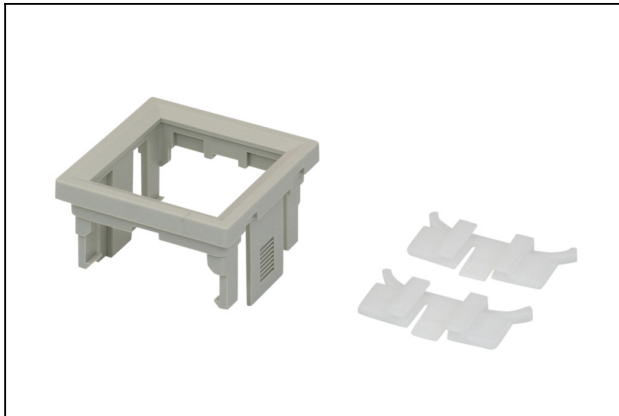
pour: Vacuostat

Vacuostats/pressostats forme d cube

VS-V-W-D NPN M8-4

Réf. article:10.06.02.00126

<https://www.schmalz.com/10.06.02.00126>



EINB-RAx25.6x36 VS

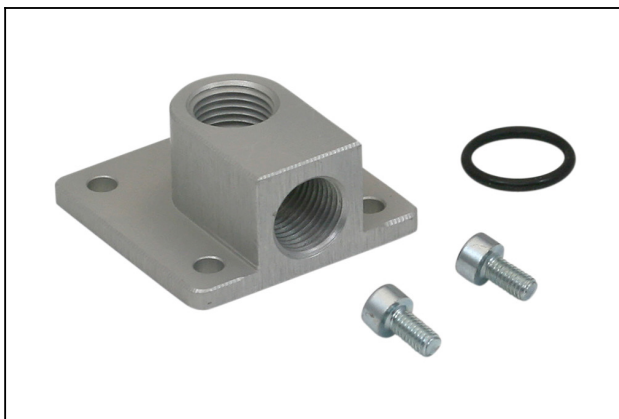
Réf. article10.06.02.00115

Cadre d'installation

Largeur B: 25.6 mm

Hauteur H: 36 mm

pour: Vacuostat



FLAN-PL 30x14x30 AL-EL VS

Réf. article10.06.02.00116

Brides robot

Longueur L: 30 mm

Largeur B: 14 mm

Hauteur H: 30 mm

Matière: Aluminium

Surface: anodisé

pour: Vacuostat