

Vacuostats / pressostats

VSi VP8 M12-4

Réf. article:10.06.02.00572

<https://www.schmalz.com/10.06.02.00572>

Page d'accueil > Technique du vide pour l'automatisation > Composants pour le vide > Interrupteurs et contrôle de systèmes > Vacuostats / pressostats électroniques > Vacuostats et pressostats VSi > VSi VP8 M12-4

Vacuostat/pressostat avec deux deux signal de sortie numérique et IO-Link opération



Plage de mesure: -1...8 bar

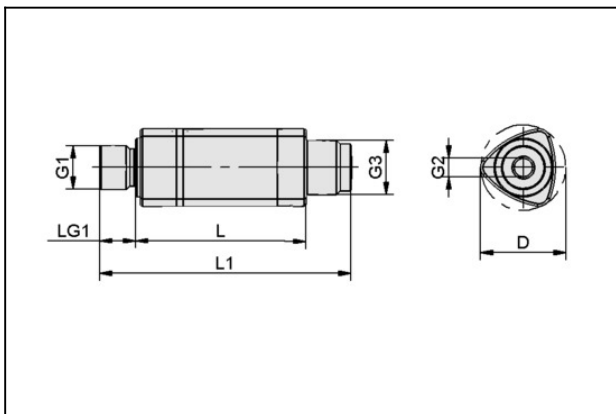
Connexion électrique:

Connecteur M12, 4 pol

Affichage: LED

Protection: IP 65

Données de construction



Attribut	Valeur
D	19,6 mm
G1	G1/8"-M
G2	M5-F
G3	M12x1-M
L	38 mm
L1	56 mm
LG1	8 mm

Données techniques

Attribut	Valeur
Moyen de mesure	Gaz non agressifs, air sec exempt d'huile

Vacuostats / pressostats

VSi VP8 M12-4

Réf. article:10.06.02.00572

<https://www.schmalz.com/10.06.02.00572>



Attribut	Valeur
Plage de mesure	-1.0...8.0 bar
Protection surpression max.	12 bar
Précision de la reproduction	± 3% de la plage de mesure
Hystérésis	Réglable
Entrées/sorties	2 numériques
Capacité de commutation max.	100 mA
Affichage	LED
Connexion électrique	Connecteur M12, 4 pol
Raccord	G1/8"-M + M5-F
Tension	10-30V DC
Consom. de courant	35 mA
Type de protection IP	IP 65
Effet de température	± 3 % de la plage de mesure
Température de travail	0 ... 50 °C
Poids	12 g
Plage de mesure	-14.5...116.0
Protection surpression max.	174,04 psi

Accessoires

Vacuostats / pressostats

VSi VP8 M12-4

Réf. article:10.06.02.00572

<https://www.schmalz.com/10.06.02.00572>



ASK B-M12-4 5000 K-4P

Réf. article:21.04.05.00263

Câble de raccordement

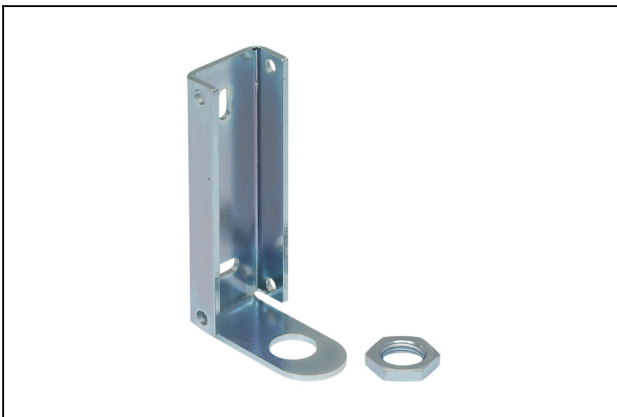
Interface raccordement 1:

Douille M12, 4 pol

Long. de câble: 5000 mm

Interface raccordement 2: Câble 4

Matière: PUR-Câble



BEF-WIN 21x22x60.5 1.5 VS

Réf. article:10.06.02.00061

Equerre de fixation

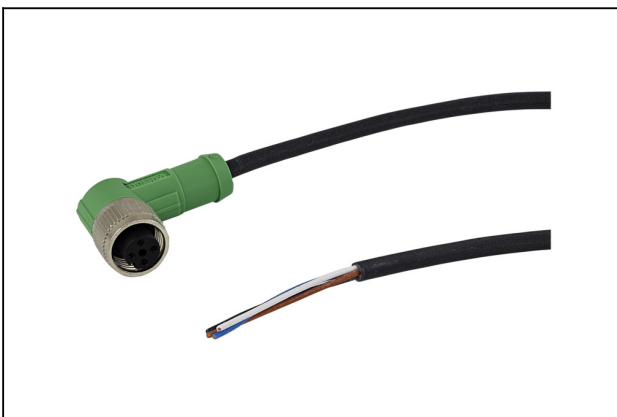
Largeur B: 21 mm

Hauteur H: 22 mm

Longueur L: 60.5 mm

Epaisseur s: 1.5 mm

pour: Vacuostat



ASK WB-M12-5 5000 K-4P

Réf. article:21.04.05.00557

Câble de raccordement

Interface raccordement 1:

Coudé douille M12, 5pol

Long. de câble: 5000 mm

Interface raccordement 2: Câble 4

Matière: PUR-Câble

Vacuostats / pressostats

VSi VP8 M12-4

Réf. article:10.06.02.00572

<https://www.schmalz.com/10.06.02.00572>



STVI-GE G1/8-IG 4

Réf. article10.08.02.00149

Raccord fileté rapide droit

Filetage G1: G1/8"-F

Diamètre extérieur du tuyau: 4 mm

Matière: Laiton

Surface: nickelé

Temp. secondaire: -20 ... 80 °C



STVI-GE G1/8-IG 6

Réf. article10.08.02.00150

Raccord fileté rapide droit

Filetage G1: G1/8"-F

Diamètre extérieur du tuyau: 6 mm

Matière: Laiton

Surface: nickelé

Temp. secondaire: -20 ... 80 °C



STVI-GE G1/8-IG 8

Réf. article10.08.02.00151

Raccord fileté rapide droit

Filetage G1: G1/8"-F

Diamètre extérieur du tuyau: 8 mm

Matière: Laiton

Surface: nickelé

Temp. secondaire: -20 ... 80 °C

Vacuostats / pressostats

VSi VP8 M12-4

Réf. article:10.06.02.00572

<https://www.schmalz.com/10.06.02.00572>



HTR-VSi Clip

Réf. article10.06.02.00718

Support en plastique p. le montage de la série VSi / VS-V-SA

Géométrie de raccordement: Clip

Unité d'emballage: 2 pièces



BEF-WIN 21x22x39 1.5 VSi-M12

Réf. article10.06.02.00665

Equerre de fixation

Largeur B: 21 mm

Hauteur H: 22 mm

Longueur L: 39 mm

Epaisseur s: 1.5 mm

pour: Vacuostats / pressostats

Taille: M12