

## Élément filtrant (ronde)

### FILT-EINS 3 149x361 PAP STF-Picl-6

Réf. article:10.07.01.00054

<https://www.schmalz.com/10.07.01.00054>

Page d'accueil > Technique du vide pour l'automatisation > Composants pour le vide > Filtres et raccords > Filtres à vide > FILT-EINS 3 149x361

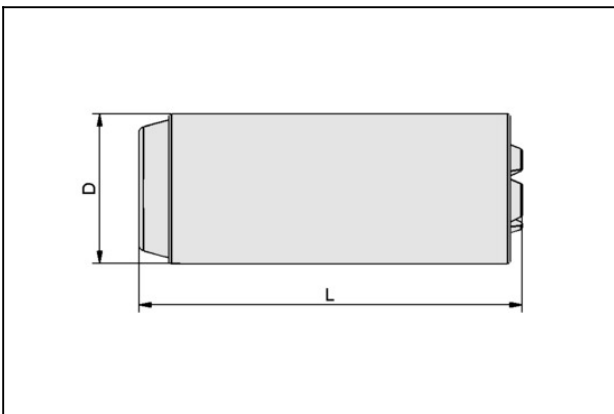
PAP STF-Picl-6

## Insert filtrant (rond)



Taille des pores: 3 µm  
Diamètre extérieur D: 149 mm  
Longueur L: 361 mm  
Type: 6  
Matière de taille: Papier  
pour: Filtre STF  
Taille: Picl-6

## Données de construction



Attribut	Valeur
D	149,2 mm
L	360,5 mm

## Données techniques

Attribut	Valeur
Dimensions	Picl-6
Porosité	3 µm
Poids	652 g

**Élément filtrant (ronde)**  
FILT-EINS 3 149x361 PAP STF-Picl-6

Réf. article:10.07.01.00054

<https://www.schmalz.com/10.07.01.00054>

---

---

