

Élément filtrant (ronde)

FILT-EINS 3 159x376 STF-Picl-8

Réf. article:10.07.01.00079

<https://www.schmalz.com/10.07.01.00079>

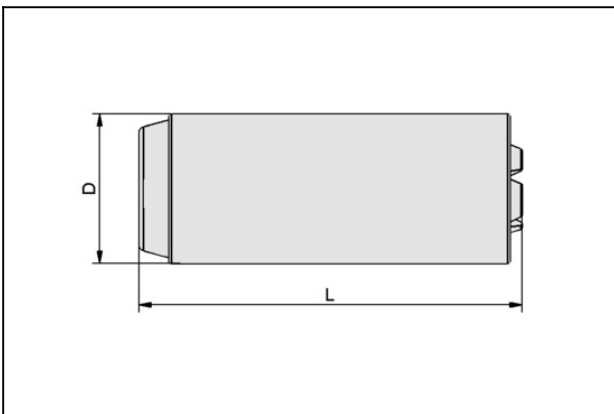
Page d'accueil > Technique du vide pour l'automatisation > Composants pour le vide > Filtres et raccords > Filtres à vide > FILT-EINS 3 159x376 STF-Picl-8

Insert filtrant (rond)



Taille des pores: 3 μm
Diamètre extérieur D: 159 mm
Longueur L: 376 mm
Type: 480m³/h
pour: Filtre STF
Taille: Picl-8

Données de construction



Attribut	Valeur
D	159,2 mm
L	376 mm

Données techniques

Attribut	Valeur
Dimensions	Picl-8
Porosité	3 μm
Poids	758,4 g

Élément filtrant (ronde)
FILT-EINS 3 159x376 STF-Picl-8

Réf. article:10.07.01.00079

<https://www.schmalz.com/10.07.01.00079>

