

Filtre à vide en cloche

VFT G1/4-IG 100

Réf. article:10.07.01.00120

<https://www.schmalz.com/10.07.01.00120>

Page d'accueil > Technique du vide pour l'automatisation > Composants pour le vide > Filtres et raccords > Filtres à vide > Filtres à vide en cloche
VFT > VFT G1/4-IG 100

Filtre à vide en cloche à boîtier transparent et filtre remplaçable



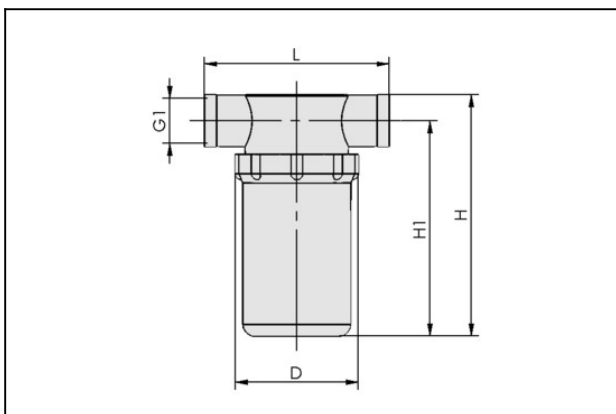
Raccord: G1/4"-F

Version: Élément filtrant court

Débit nominal: 8.4 m³/h

Taille des pores: 100 µm

Données de construction



Attribut	Valeur
D	48 mm
G1	G1/4"-F
H	60 mm
H1	50 mm
L	76 mm

Données techniques

Attribut	Valeur
Raccord	G1/4"-F
Débit nominal	140 l/min
Débit nominal	8,4 m ³ /h

Filtre à vide en cloche

VFT G1/4-IG 100

Réf. article:10.07.01.00120

<https://www.schmalz.com/10.07.01.00120>

Attribut	Valeur
Max. vide	-990 mbar
Surpression (max) à 25°C	7 bar
Surpression (max) à 50°C	5 bar
Porosité	100 µm
Poids	47 g

Pièces de rechange



FILT-EINS 100 25x37 A2 VFT-1/8+1/4

Réf. article:10.07.01.00132

Insert filtrant (rond)

Taille des pores: 100 µm

Diamètre extérieur D: 25 mm

Longueur L: 37 mm

Matière de taille: Inox aust.

pour: Filtre VFT

Taille: 1/8+1/4



HTR-FIL 25 WI VFT1/8-1/2

Réf. article:10.07.01.00228

Support de filtre pour la fixation du filtre à poussière

Connex. filtre: 2 Vis

Version: coudé

pour: Filtre VFT 1/8 - 1/2

Filtre à vide en cloche

VFT G1/4-IG 100

Réf. article:10.07.01.00120

<https://www.schmalz.com/10.07.01.00120>



DR 37-33x3 NBR

Réf. article10.07.01.00154

Élément de cachetage

Diamètre extérieur D: 37 mm

Diamètre intérieur d: 33 mm

Matière: Caoutchouc nitrile NBR