

Filtre à vide en cloche

VFT G3/4-IG 100

Réf. article:10.07.01.00129

<https://www.schmalz.com/10.07.01.00129>

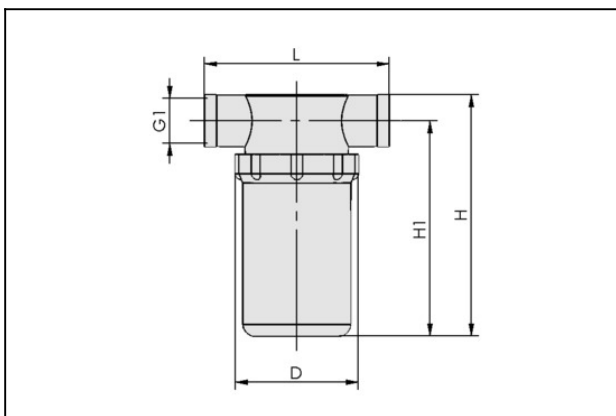
Page d'accueil > Technique du vide pour l'automatisation > Composants pour le vide > Filtres et raccords > Filtres à vide > Filtres à vide en cloche
VFT > VFT G3/4-IG 100

Filtre à vide en cloche à boîtier transparent et filtre remplaçable



Raccord: G3/4"-F
Version: Élément filtrant long
Débit nominal: 46.2 m³/h
Taille des pores: 100 µm

Données de construction



Attribut	Valeur
D	75 mm
G1	G3/4"-F
H	136,5 mm
H1	118 mm
L	90,5 mm

Données techniques

Attribut	Valeur
Raccord	G3/4"-F
Débit nominal	770 l/min
Débit nominal	46,2 m ³ /h

Filtre à vide en cloche

VFT G3/4-IG 100

Réf. article:10.07.01.00129

<https://www.schmalz.com/10.07.01.00129>

Attribut	Valeur
Max. vide	-990 mbar
Surpression (max) à 25°C	7 bar
Surpression (max) à 50°C	5 bar
Porosité	100 µm
Poids	164 g

Pièces de rechange



FILT-EINS 100 39x89 A2 VFT-3/4

Réf. article:10.07.01.00138

Insert filtrant (rond)

Taille des pores: 100 µm

Diamètre extérieur D: 39 mm

Longueur L: 89 mm

Matière de taille: Inox

pour: Filtre VFT

Taille: 3/4



HTR-FIL 2S WI VFT3/4

Réf. article:10.07.01.00229

Support de filtre pour la fixation du filtre à poussière

Connex. filtre: 2 Vis

Version: coudé

pour: Filtre VFT 3/4

Filtre à vide en cloche

VFT G3/4-IG 100

Réf. article:10.07.01.00129

<https://www.schmalz.com/10.07.01.00129>



DR 57-51x3.2 NBR

Réf. article10.07.01.00155

Élément de cachetage

Diamètre extérieur D: 57 mm

Diamètre intérieur d: 51 mm

Matière: Caoutchouc nitrile NBR