

## Filtre à poussière

### STF 60 P 6.0 SSD

Réf. article:10.07.01.00260

<https://www.schmalz.com/10.07.01.00260>

Page d'accueil > Technique du vide pour l'automatisation > Composants pour le vide > Filtres et raccords > Filtres à vide > Filtres à vide VF / STF / STF-D > STF 60 P 6.0 SSD

## Filtre à poussière



Raccord: Ø60mm

Version: Boîtier en piclon

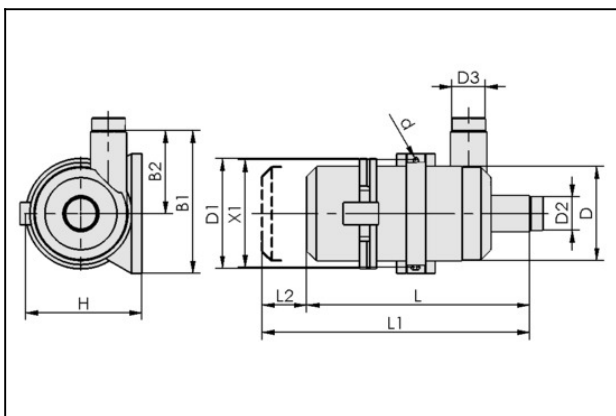
Débit nominal: 360 m<sup>3</sup>/h

Taille des pores: 3 µm

Équipement supplémentaire:

Collier de serrage SSD

## Données de construction



Attribut	Valeur
B1	265 mm
B2	142 mm
d	8,5 mm
D	200 mm
D1	229 mm
D2	60 mm
D3	60 mm
H	253 mm
L	390 mm
L1	741 mm
L2	351 mm
X1	220 mm

## Filtre à poussière

### STF 60 P 6.0 SSD

Réf. article:10.07.01.00260

<https://www.schmalz.com/10.07.01.00260>

#### Données techniques

Attribut	Valeur
Raccord	Ø60mm
Débit nominal	360 m <sup>3</sup> /h
Débit nominal	6 000 l/min
Max. vide	-500 mbar
Porosité	3 µm
Poids	2,4 kg

#### Pièces de rechange



##### **FILT-EINS 3 149x361 PAP STF-Picl-6**

Réf. article10.07.01.00054

Insert filtrant (rond)

Taille des pores: 3 µm

Diamètre extérieur D: 149 mm

Longueur L: 361 mm

Type: 6

Matière de taille: Papier

pour: Filtre STF

Taille: Picl-6



##### **SSD 60-68 ST-VZ**

Réf. article10.07.10.00017

Collier de serrage pour le blocage de tuyaux renforcés

Portée d'étendue: 60,0 ... 68,0 mm

Matière: Acier

Surface: galvanisé