

Vacuomètre

VAM 63 V U PSI

Réf. article:10.07.02.00004

<https://www.schmalz.com/10.07.02.00004>



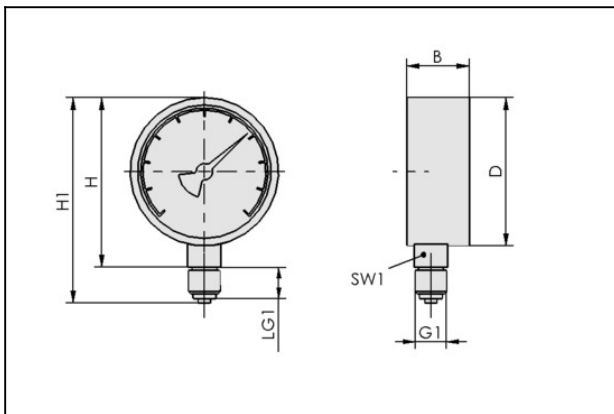
Page d'accueil > Technique du vide pour l'automatisation > Composants pour le vide > Interrupteurs et contrôle de systèmes > Matière de mesure et de réglage > Manomètres VAM > VAM 63 V U PSI

Vacuomètre de mesure analogique et contrôle du vide du vide



Diamètre extérieur D: 63 mm
Plage de mesure: -1,00 ... 0,00 bar
Version: Raccord en bas
avec: Scala PSI additionnel
Raccord du vide: G1/4"-M

Données de construction



Attribut	Valeur
----------	--------

B	26 mm
---	-------

D	63 mm
---	-------

G1	G1/4"-M
----	---------

H	68 mm
---	-------

H1	82,5 mm
----	---------

LG1	13 mm
-----	-------

SW1	14 mm
-----	-------

Données techniques

Attribut	Valeur
----------	--------

conception Manom	Raccord en bas
------------------	----------------

Vacuomètre

VAM 63 V U PSI

Réf. article:10.07.02.00004

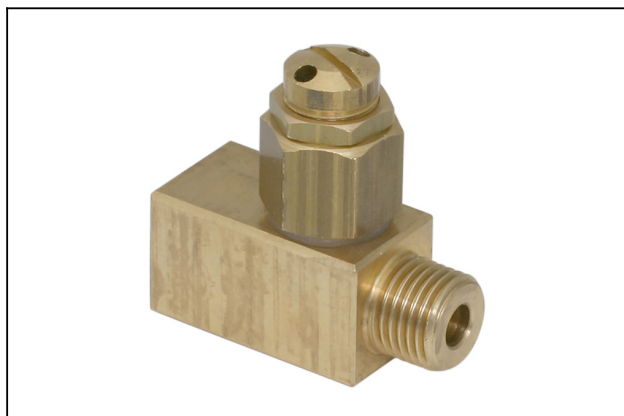
<https://www.schmalz.com/10.07.02.00004>



Attribut	Valeur
Pression de service	-1...0 bar
Poids	128 g

Veillez observer ce qui suit pour une utilisation correcte du produit : Ne pas utiliser d'air comprimé et ne pas combiner avec des éjecteurs avec fonction d'extraction. Pour les applications dans la plage de pression positive, veuillez utiliser les manomètres à vide VAM-D.

Accessoires



DBV-M G1/4-AG MS

Réf. article10.05.05.00057

Vanne de limitation de pression pour manomètre

Filetage G1: G1/4"-M

Matière: Laiton