

Vacuomètre

VAM 40 V H

Réf. article:10.07.02.00007

<https://www.schmalz.com/10.07.02.00007>

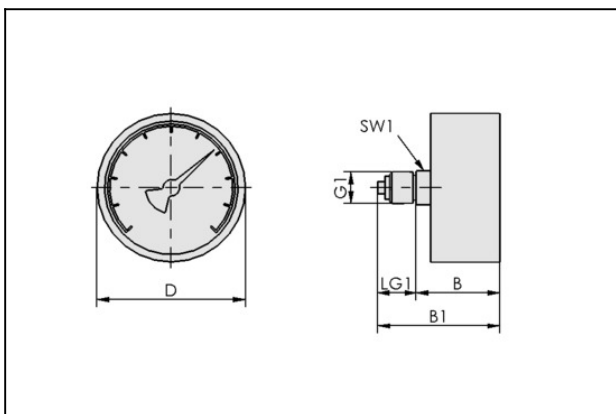
Page d'accueil > Technique du vide pour l'automatisation > Composants pour le vide > Interrupteurs et contrôle de systèmes > Matière de mesure et de réglage > Manomètres VAM > VAM 40 V H

Vacuomètre de mesure analogique et contrôle du vide du vide



Diamètre extérieur D: 40 mm
 Plage de mesure: -1,00 ... 0,00 bar
 Version: Raccord arrière
 Raccord du vide: G1/8"-M

Données de construction



Attribut	Valeur
B	30 mm
B1	40 mm
D	40 mm
G1	G1/8"-M
LG1	10 mm
SW1	12 mm

Données techniques

Attribut	Valeur
conception Manom	Raccord arrière
Pression de service	-1...0 bar

Vacuomètre

VAM 40 V H

Réf. article:10.07.02.00007

<https://www.schmalz.com/10.07.02.00007>



Attribut	Valeur
Poids	75 g

Veillez observer ce qui suit pour une utilisation correcte du produit : Ne pas utiliser d'air comprimé et ne pas combiner avec des éjecteurs avec fonction d'extraction. Pour les applications dans la plage de pression positive, veuillez utiliser les manomètres à vide VAM-D.
