

Bague d'étanchéité (p. I. vissage)

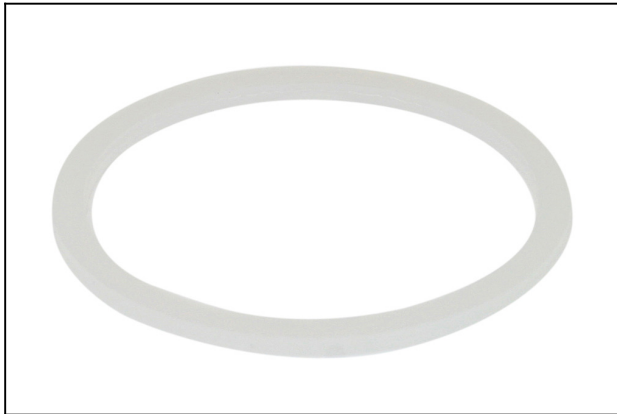
DR M5x1.2 PA

Réf. article:10.07.08.00019

<https://www.schmalz.com/10.07.08.00019>

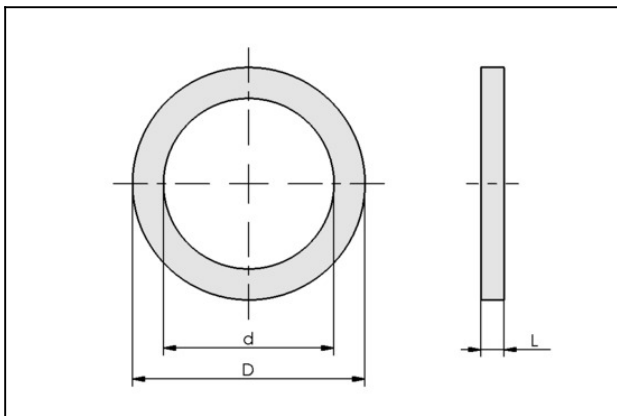
Page d'accueil > Technique du vide pour l'automatisation > Composants pour le vide > Filtres et raccords > Tuyaux et raccords > Bagues d'étanchéité DR > DR M5x1.2 PA

Joint d'étanchéité



pour: M5
Longueur L: 1.2 mm
Diamètre extérieur D: 8 mm
Diamètre intérieur d: 5 mm
Matière: Polyamide

Données de construction



Attribut	Valeur
d	5 mm
D	8 mm
L	1,2 mm
pour	M5

Données techniques

Attribut	Valeur
Matière	Polyamide
Poids	1 g

Bague d'étanchéité (p. I. vissage)

DR M5x1.2 PA

Réf. article:10.07.08.00019

<https://www.schmalz.com/10.07.08.00019>

