

Bague d'étanchéité de centrage

DR G1/8 PA Easy-Fix

Réf. article:10.07.08.00247

<https://www.schmalz.com/10.07.08.00247>

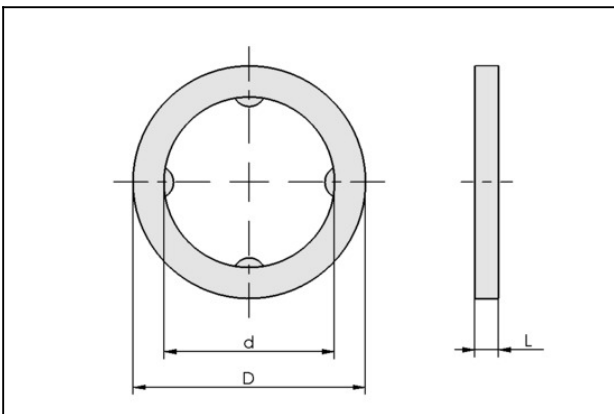
Page d'accueil > Technique du vide pour l'automatisation > Composants pour le vide > Filtres et raccords > Tuyaux et raccords > Bagues d'étanchéité DR > DR G1/8 PA Easy-Fix

Bague d'étanchéité EasyFix



pour: G1/8"
Diamètre intérieur d: 9.8 mm
Matière: Polyamide
Diamètre extérieur D: 14 mm
Hauteur H: 1.8 mm
Type: Easy-Fix

Données de construction



Attribut	Valeur
d	9,8 mm
D	14 mm
L	1,8 mm
pour	G1/8

Données techniques

Attribut	Valeur
Matière	Polyamide
Poids	1 g

Bague d'étanchéité de centrage

DR G1/8 PA Easy-Fix

Réf. article:10.07.08.00247

<https://www.schmalz.com/10.07.08.00247>

