

Bague d'étanchéité de centrage

DR G1/2 PA Easy-Fix

Réf. article:10.07.08.00250

<https://www.schmalz.com/10.07.08.00250>

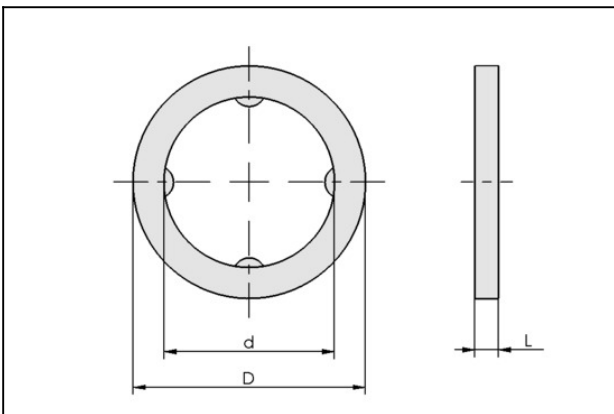
Page d'accueil > Technique du vide pour l'automatisation > Composants pour le vide > Filtres et raccords > Tuyaux et raccords > Bagues d'étanchéité DR > DR G1/2 PA Easy-Fix

Bague d'étanchéité EasyFix



pour: G1/2"
Diamètre intérieur d: 21.1 mm
Matière: Polyamide
Diamètre extérieur D: 26 mm
Hauteur H: 2 mm
Type: Easy-Fix

Données de construction



Attribut	Valeur
d	21,1 mm
D	26 mm
L	2 mm
pour	G1/2

Données techniques

Attribut	Valeur
Matière	Polyamide
Poids	1 g

Bague d'étanchéité de centrage

DR G1/2 PA Easy-Fix

Réf. article:10.07.08.00250

<https://www.schmalz.com/10.07.08.00250>

