

Flexible de vide

VSL 48-38 PVC-DS

Réf. article:10.07.09.00009

<https://www.schmalz.com/10.07.09.00009>

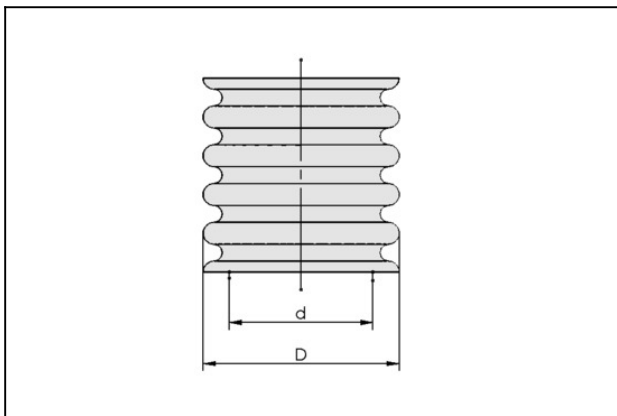
Page d'accueil > Technique du vide pour l'automatisation > Composants pour le vide > Filtres et raccords > Tuyaux et raccords > Tuyaux de vide / d'air comprimé VSL > VSL 48-38 PVC-DS

Tuyau pour systèmes de vide et d'air comprimé



Diamètre extérieur D: 48 mm
 Diamètre intérieur d: 38 mm
 Longueur (max.): 30 m
 Matière: PVC, avec spirale de fil
 Rayon de pose (min): 120 mm
 Plage de pression (press d service):
 -0,88 ... 7,00 bar
 Temp. secondaire: -15 ... 65 °C

Données de construction



Attribut	Valeur
d	38 mm
D	48 mm

Données techniques

Attribut	Valeur
Type de tuyau	48-38
Plage de pression (press. de service)	-0,88 ... 7,00 bar
Température de travail	-15 ... 65 °C

Flexible de vide

VSL 48-38 PVC-DS

Réf. article:10.07.09.00009

<https://www.schmalz.com/10.07.09.00009>



Attribut	Valeur
Rayon de pose min.	120 mm
Länge max.	30 m
Poids/M	896 g/m
Poids/M	0,896 kg/m
Matière tuyau	PVC avec spirale de fil

Indication : Plage de pression : Basé sur une température de média et une température ambiante de + 20°C Rayon de pose : Basé sur la paroi intérieure du coude du tuyau en état statique Longueur : S'il vous plaît indiquer la longueur du tube lors de la commande!

Accessoires



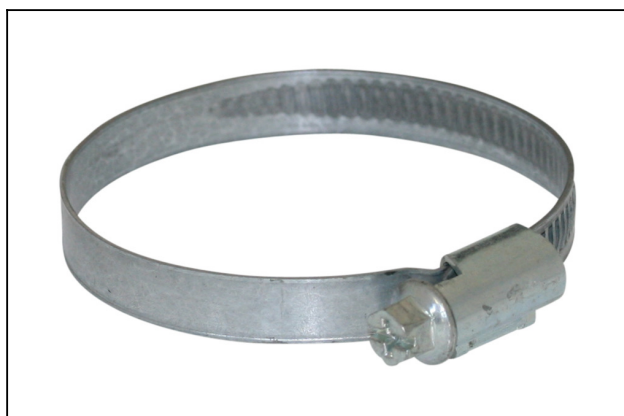
SSB 32-50 ST-VZ

Réf. article10.07.10.00004

Collier de serrage pour le blocage de tuyaux lisses

Portée d'étendue: 32,0 ... 50,0 mm

Matière: Acier galvanisé.



SSB 40-60 ST-VZ

Réf. article10.07.10.00005

Collier de serrage pour le blocage de tuyaux lisses

Portée d'étendue: 40,0 ... 60,0 mm

Matière: Acier galvanisé.

Flexible de vide

VSL 48-38 PVC-DS

Réf. article:10.07.09.00009

<https://www.schmalz.com/10.07.09.00009>



ST G1-1/2-AG 38 MS-V

Réf. article10.08.03.00170

Raccord de tuyau

Filetage G1: G1-1/2"-M

Diamètre de tuyau intérieur: 38 mm

Matière: Laiton

Surface: nickelé