

Flexible de vide

VSL 41-35 PVC-PS

Réf. article:10.07.09.00010

<https://www.schmalz.com/10.07.09.00010>

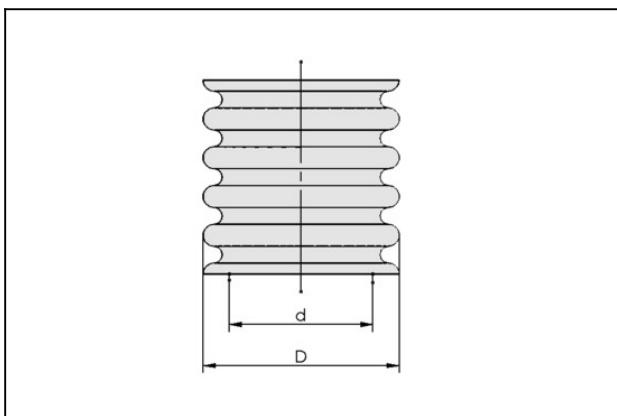
Page d'accueil > Technique du vide pour l'automation > Composants pour le vide > Filtres et raccords > Tuyaux et raccords > Tuyaux de vide / d'air comprimé VSL > VSL 41-35 PVC-PS

Tuyau pour systèmes de vide et d'air comprimé



Diamètre extérieur D: 41 mm
 Diamètre intérieur d: 35 mm
 Longueur (max.): 50 m
 Matière: PVC, avec spirale en PVC
 Rayon de pose (min): 65 mm
 Plage de pression (press d service):
 -0,50 ... 0,50 bar
 Temp. secondaire: -20 ... 70 °C

Données de construction



Attribut	Valeur
d	35 mm
D	41 mm

Données techniques

Attribut	Valeur
Type de tuyau	41-35
Plage de pression (press. de service)	-0,50 ... 0,50 bar
Température de travail	-20 ... 70 °C

Flexible de vide

VSL 41-35 PVC-PS

Réf. article:10.07.09.00010

<https://www.schmalz.com/10.07.09.00010>

Attribut	Valeur
Rayon de pose min.	65 mm
Länge max.	50 m
Poids/M	320 g/m
Poids/M	0,32 kg/m
Matière tuyau	PVC avec spirale de PVC

Indication : Plage de pression : Basé sur une température de média et une température ambiante de + 20°C Rayon de pose : Basé sur la paroi intérieure du coude du tuyau en état statique Longueur : S'il vous plaît indiquer la longueur du tube lors de la commande!

Accessoires



SSD 35-40 ST-VZ

Réf. article10.07.10.00018

Collier de serrage pour le blocage de tuyaux renforcés

Portée d'étendue: 35,0 ... 40,0 mm

Matière: Acier

Surface: galvanisé



SSD 38-43 ST-VZ

Réf. article10.07.10.00019

Collier de serrage pour le blocage de tuyaux renforcés

Portée d'étendue: 38,0 ... 43,0 mm

Matière: Acier

Surface: galvanisé