

## Flexible de vide

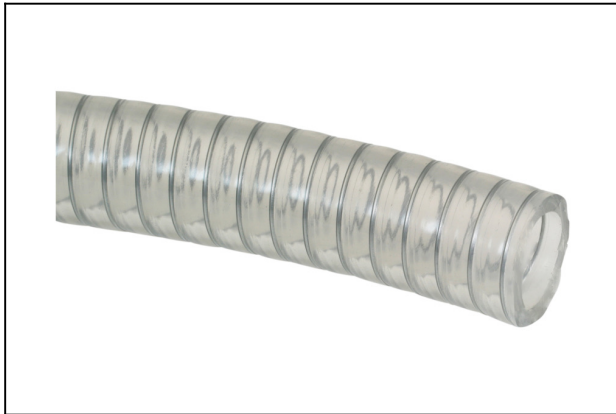
### VSL 18-12 PVC-DS

Réf. article:10.07.09.00016

<https://www.schmalz.com/10.07.09.00016>

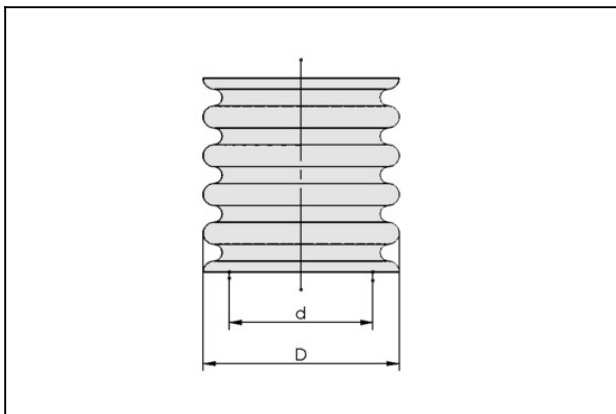
Page d'accueil > Technique du vide pour l'automation > Composants pour le vide > Filtres et raccords > Tuyaux et raccords > Tuyaux de vide / d'air comprimé VSL > VSL 18-12 PVC-DS

## Tuyau pour systèmes de vide et d'air comprimé



Diamètre extérieur D: 18 mm  
 Diamètre intérieur d: 12 mm  
 Longueur (max.): 30 m  
 Matière: PVC, avec spirale de fil  
 Rayon de pose (min): 85 mm  
 Plage de pression (press d service):  
 -0,90 ... 5,00 bar  
 Temp. secondaire: -15 ... 65 °C

### Données de construction



Attribut	Valeur
d	12 mm
D	18 mm

### Données techniques

Attribut	Valeur
Type de tuyau	18-12
Plage de pression (press. de service)	-0,90 ... 5,00 bar
Température de travail	-15 ... 65 °C

## Flexible de vide

### VSL 18-12 PVC-DS

Réf. article:10.07.09.00016

<https://www.schmalz.com/10.07.09.00016>

Attribut	Valeur
Rayon de pose min.	85 mm
Länge max.	30 m
Poids/M	190 g/m
Poids/M	0,19 kg/m
Matière tuyau	PVC avec spirale de fil

Indication : Plage de pression : Basé sur une température de média et une température ambiante de + 20°C Rayon de pose : Basé sur la paroi intérieure du coude du tuyau en état statique Longueur : S'il vous plaît indiquer la longueur du tube lors de la commande!

## Accessoires



### SSB 16-27 ST-VZ

Réf. article10.07.10.00002

Collier de serrage pour le blocage de tuyaux lisses

Portée d'étendue: 16,0 ... 27,0 mm

Matière: Acier galvanisé.



### ST G1/2-AG 13 MS-V

Réf. article10.08.03.00162

Raccord de tuyau

Filetage G1: G1/2"-M

Diamètre de tuyau intérieur: 13 mm

Matière: Laiton

Surface: nickelé

## Flexible de vide

### VSL 18-12 PVC-DS

Réf. article:10.07.09.00016

<https://www.schmalz.com/10.07.09.00016>



#### **ST G1/4-AG 13 MS-V**

Réf. article10.08.03.00158

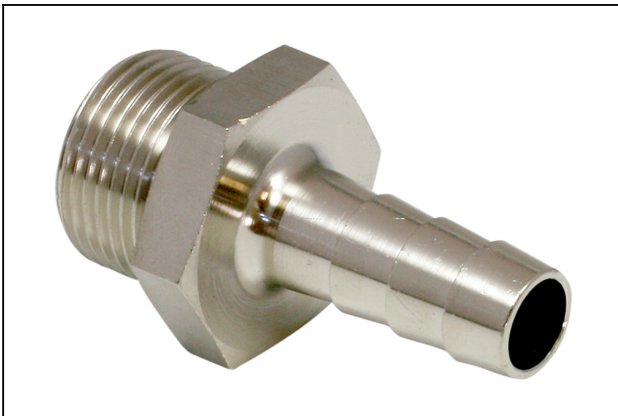
Raccord de tuyau

Filetage G1: G1/4"-M

Diamètre de tuyau intérieur: 13 mm

Matière: Laiton

Surface: nickelé



#### **ST G3/4-AG 13 MS-V**

Réf. article10.08.03.00164

Raccord de tuyau

Filetage G1: G3/4"-M

Diamètre de tuyau intérieur: 13 mm

Matière: Laiton

Surface: nickelé



#### **ST G3/8-AG 13 MS-V**

Réf. article10.08.03.00160

Raccord de tuyau

Filetage G1: G3/8"-M

Diamètre de tuyau intérieur: 13 mm

Matière: Laiton

Surface: nickelé