

Collier de serrage

SSB 10-16 ST-VZ

Réf. article:10.07.10.00001

<https://www.schmalz.com/10.07.10.00001>

Page d'accueil > Technique du vide pour l'automatisation > Composants pour le vide > Filtres et raccords > Tuyaux et raccords > Colliers de serrage SSB / SSD > SSB 10-16 ST-VZ

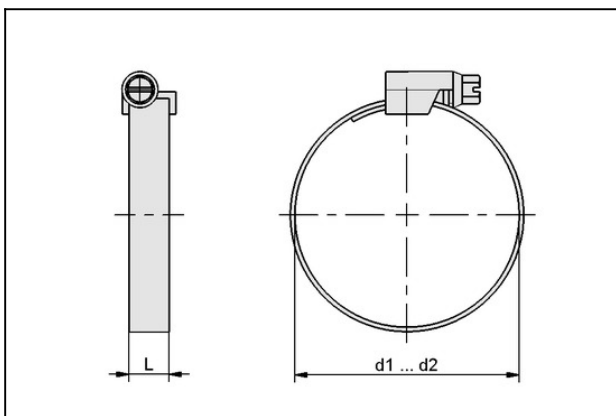
Collier de serrage pour le blocage de tuyaux lisses



Portée d'étendue: 10,0 ... 16,0 mm

Matière: Acier galvanisé.

Données de construction



Attribut	Valeur
d1	10 mm
d2	16 mm
L	9 mm

Données techniques

Attribut	Valeur
Plage de serrage	10,0 ... 16,0 mm
Matière	Acier galvanisé
Poids	12 g

Collier de serrage

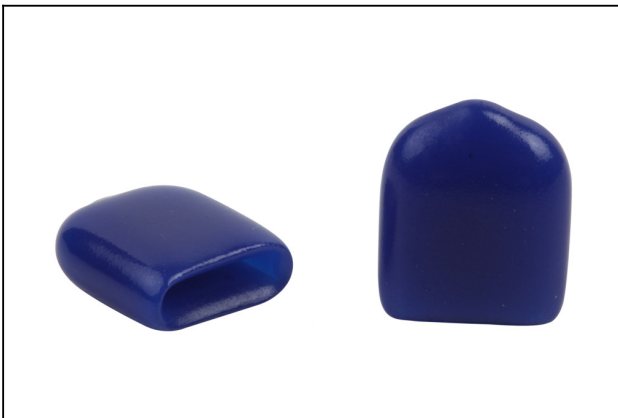
SSB 10-16 ST-VZ

Réf. article:10.07.10.00001

<https://www.schmalz.com/10.07.10.00001>



Accessoires



KAPP 9 Band

Réf. article:20.12.01.00036

Chapeau (rectangulaire)

Longueur L: 9 mm

Taille: Band



VSL 10-7 PE

Réf. article:10.07.09.00083

Tuyau pour systèmes de vide et d'air comprimé

Diamètre extérieur D: 10 mm

Diamètre intérieur d: 7 mm

Longueur (max.): 50 m

Matière: PE

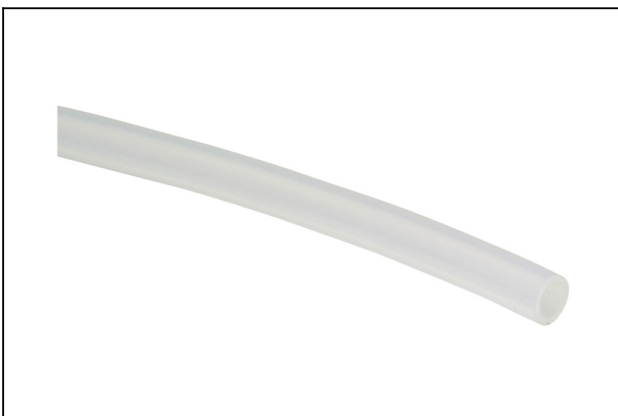
Rayon de pose (min): 60 mm

Couleur: Transparent

Plage de pression (press d service):

-0,95 ... 10,00 bar

Temp. secondaire: -30 ... 70 °C



VSL 10-7 PU

Réf. article:10.07.09.00084

Tuyau pour systèmes de vide et d'air comprimé

Diamètre extérieur D: 10 mm

Diamètre intérieur d: 7 mm

Longueur (max.): 50 m

Matière: PU

Rayon de pose (min): 60 mm

Couleur: Transparent

Plage de pression (press d service):

-0,95 ... 10,00 bar

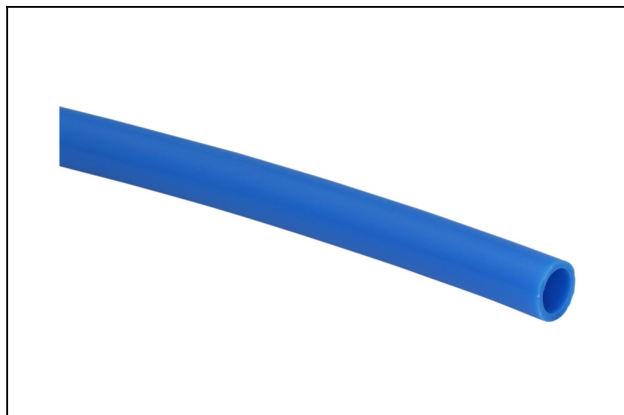
Temp. secondaire: -40 ... 85 °C

Collier de serrage

SSB 10-16 ST-VZ

Réf. article:10.07.10.00001

<https://www.schmalz.com/10.07.10.00001>



VSL 12-9 PE

Réf. article:10.07.09.00050

Tuyau pour systèmes de vide et d'air comprimé

Diamètre extérieur D: 12 mm

Diamètre intérieur d: 9 mm

Longueur (max.): 100 m

Matière: PE

Rayon de pose (min): 70 mm

Plage de pression (press d service):

-0,95 ... 10,00 bar

Temp. secondaire: -20 ... 70 °C



VSL 12-9 PU

Réf. article:10.07.09.00037

Tuyau pour systèmes de vide et d'air comprimé

Diamètre extérieur D: 12 mm

Diamètre intérieur d: 9 mm

Longueur (max.): 50 m

Matière: PU

Rayon de pose (min): 70 mm

Plage de pression (press d service):

-0,95 ... 10,00 bar

Temp. secondaire: -20 ... 90 °C



VSL 14-11 PU

Réf. article:10.07.09.00038

Tuyau pour systèmes de vide et d'air comprimé

Diamètre extérieur D: 14 mm

Diamètre intérieur d: 11 mm

Longueur (max.): 50 m

Matière: PU

Rayon de pose (min): 100 mm

Plage de pression (press d service):

-0,95 ... 10,00 bar

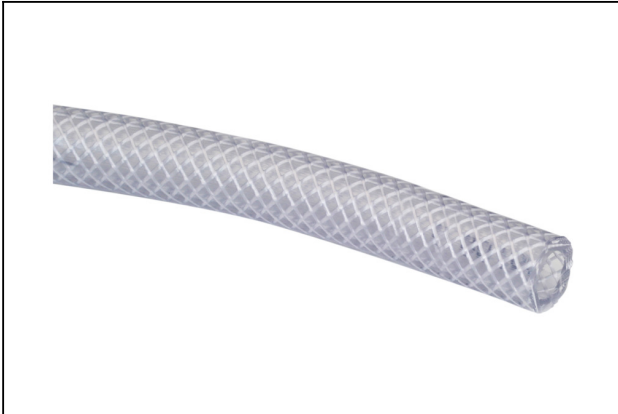
Temp. secondaire: -20 ... 90 °C

Collier de serrage

SSB 10-16 ST-VZ

Réf. article:10.07.10.00001

<https://www.schmalz.com/10.07.10.00001>



VSL 15-9 PVC-G

Réf. article:10.07.09.00005

Tuyau pour systèmes de vide et d'air comprimé

Diamètre extérieur D: 15 mm

Diamètre intérieur d: 9 mm

Longueur (max.): 50 m

Matière: PVC, avec tissu

Rayon de pose (min): 50 mm

Plage de pression (press d service):

-0,95 ... 10,00 bar

Temp. secondaire: -20 ... 65 °C