

Collier de serrage

SSD 43-49 ST-VZ

Réf. article:10.07.10.00020

<https://www.schmalz.com/10.07.10.00020>

Page d'accueil > Technique du vide pour l'automatisation > Composants pour le vide > Filtres et raccords > Tuyaux et raccords > Colliers de serrage SSB / SSD > SSD 43-49 ST-VZ

Collier de serrage pour le blocage de tuyaux renforcés

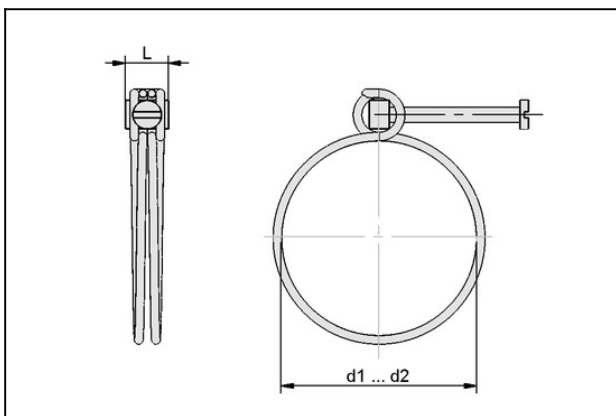


Portée d'étendue: 43,0 ... 49,0 mm

Matière: Acier

Surface: galvanisé

Données de construction



Attribut	Valeur
d1	43 mm
d2	49 mm
L	15 mm

Données techniques

Attribut	Valeur
Plage de serrage	43,0 ... 49,0 mm
Matière	Acier
Poids	27 g

Collier de serrage

SSD 43-49 ST-VZ

Réf. article:10.07.10.00020

<https://www.schmalz.com/10.07.10.00020>



Accessoires



VSL 44-38 PU-DS-AS

Réf. article:10.07.09.00031

Tuyau pour systèmes de vide et d'air comprimé

Diamètre extérieur D: 44 mm

Diamètre intérieur d: 38 mm

Longueur (max.): 20 m

Matière: PU, spirale fil, antistat

Rayon de pose (min): 29 mm

Couleur: Transparent

Plage de pression (press d service):

-1,00 ... 3,21 bar

Temp. secondaire: -40 ... 90 °C



VSL 47-38 PU-DS-AS

Réf. article:10.07.09.00052

Tuyau pour systèmes de vide et d'air comprimé

Diamètre extérieur D: 47 mm

Diamètre intérieur d: 38 mm

Longueur (max.): 15 m

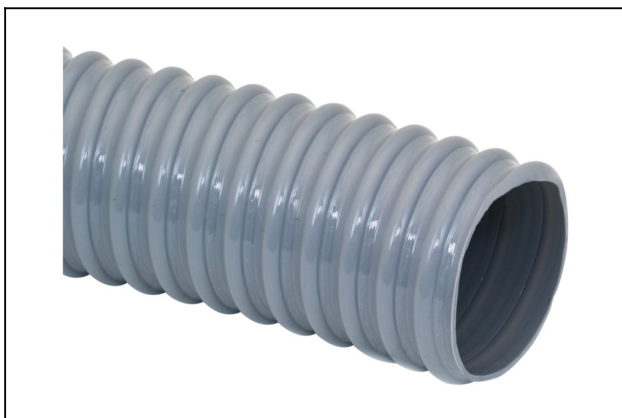
Matière: PU, spirale fil, antistat

Rayon de pose (min): 104 mm

Couleur: Transparent

Plage de pression (press d service):

-1,00 ... 4,47 bar



VSL 48-40 PVC-PS

Réf. article:10.07.09.00011

Tuyau pour systèmes de vide et d'air comprimé

Diamètre extérieur D: 48 mm

Diamètre intérieur d: 40 mm

Longueur (max.): 50 m

Matière: PVC, avec spirale en PVC

Rayon de pose (min): 70 mm

Plage de pression (press d service):

-0,49 ... 1,00 bar

Temp. secondaire: -20 ... 70 °C