

Collier de serrage

SSD 28-32 ST-VZ

Réf. article:10.07.10.00087

<https://www.schmalz.com/10.07.10.00087>

Page d'accueil > Technique du vide pour l'automatisation > Composants pour le vide > Filtres et raccords > Tuyaux et raccords > Colliers de serrage SSB / SSD > SSD 28-32 ST-VZ

Collier de serrage pour le blocage de tuyaux renforcés

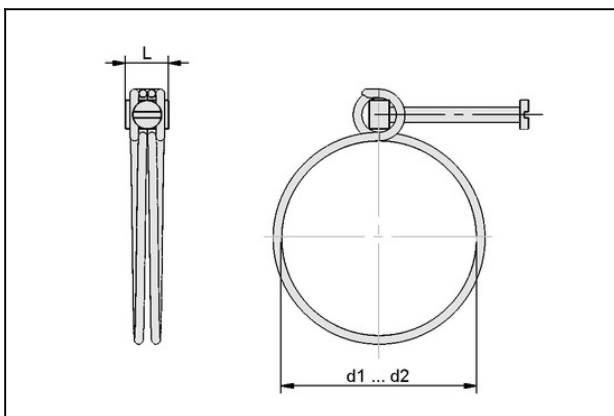


Portée d'étendue: 28,0 ... 32,0 mm

Matière: Acier

Surface: galvanisé

Données de construction



Attribut	Valeur
d1	28 mm
d2	32 mm
L	12 mm

Données techniques

Attribut	Valeur
Plage de serrage	28,0 ... 32,0 mm
Matière	Acier
Poids	14,5 g

Collier de serrage

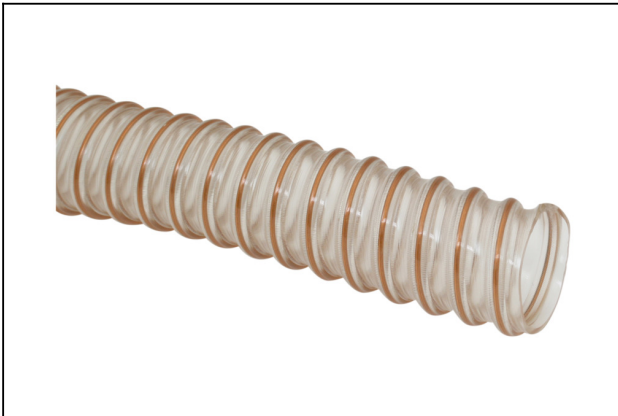
SSD 28-32 ST-VZ

Réf. article:10.07.10.00087

<https://www.schmalz.com/10.07.10.00087>



Accessoires



VSL 33-25 PU-DS-AS

Réf. article:10.07.09.00051

Tuyau pour systèmes de vide et d'air comprimé

Diamètre extérieur D: 33 mm

Diamètre intérieur d: 25 mm

Longueur (max.): 20 m

Matière: PU, spirale fil, antistat

Rayon de pose (min): 20 mm

Couleur: Transparent

Plage de pression (press d service):

-1,00 ... 3,86 bar

Temp. secondaire: -40 ... 90 °C