

## Raccord rapide coudé

### STV-W G3/8-AG 12

Réf. article:10.08.02.00163

<https://www.schmalz.com/10.08.02.00163>

Page d'accueil > Technique du vide pour l'automatisation > Composants pour le vide > Filtres et raccords > Tuyaux et raccords > Raccords filetés rapides > STV-W G3/8-AG 12

## Raccord fileté rapide coudé et pivotant



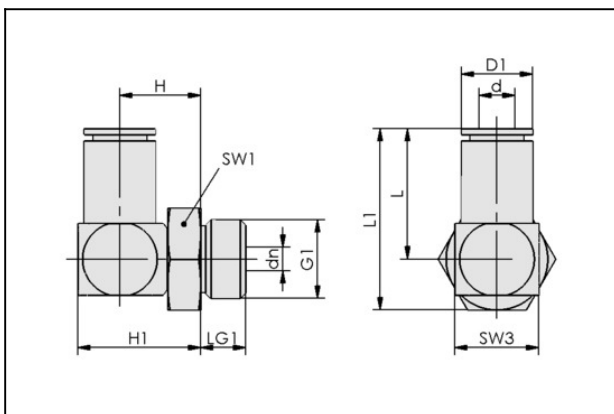
Filetage G1: G3/8"-M

Diamètre extérieur du tuyau: 12 mm

Matière: Laiton nickelé

Temp. secondaire: -20 ... 80 °C

## Données de construction



| Attribut | Valeur  |
|----------|---------|
| d        | 12 mm   |
| G1       | G3/8"-M |
| dn       | 9 mm    |
| D1       | 19,8 mm |
| H        | 18 mm   |
| H1       | 27,9 mm |
| L        | 34,1 mm |
| L1       | 45 mm   |
| LG1      | 7,5 mm  |
| SW1      | 20 mm   |
| SW3      | 20 mm   |

# Raccord rapide coudé

## STV-W G3/8-AG 12

Réf. article:10.08.02.00163

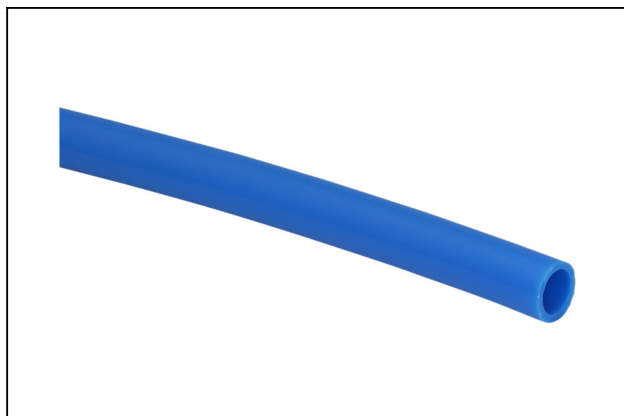
<https://www.schmalz.com/10.08.02.00163>



### Données techniques

| Attribut                              | Valeur              |
|---------------------------------------|---------------------|
| Type de tuyau                         | Tuyau D = 12 d = 9  |
| Type de tuyau                         | 12-9                |
| Matière                               | Laiton nickelé      |
| Plage de pression (press. de service) | -0,95 ... 15,00 bar |
| Température de travail                | -20 ... 80 °C       |
| Poids                                 | 98 g                |

### Accessoires



#### VSL 12-9 PE

Réf. article 10.07.09.00050

Tuyau pour systèmes de vide et d'air comprimé

Diamètre extérieur D: 12 mm

Diamètre intérieur d: 9 mm

Longueur (max.): 100 m

Matière: PE

Rayon de pose (min): 70 mm

Plage de pression (press d service):

-0,95 ... 10,00 bar

Temp. secondaire: -20 ... 70 °C



#### VSL 12-9 PU

Réf. article 10.07.09.00037

Tuyau pour systèmes de vide et d'air comprimé

Diamètre extérieur D: 12 mm

Diamètre intérieur d: 9 mm

Longueur (max.): 50 m

Matière: PU

Rayon de pose (min): 70 mm

Plage de pression (press d service):

-0,95 ... 10,00 bar

Temp. secondaire: -20 ... 90 °C