

## Raccord de traverse

### HTR-STS 60x60 D30 WI

Réf. article:10.08.03.00092

<https://www.schmalz.com/10.08.03.00092>

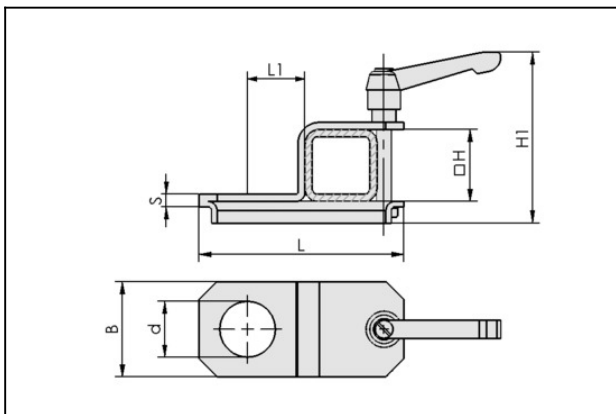
Page d'accueil > Technique du vide pour l'automatisation > Composants pour le vide > Eléments de fixation > Supports pour ventouses et tiges à ressorts > Supports pour tubes carrés HTR-STS > HTR-STS 60x60 D30 WI

## Support de montage flexible de ventouses et de tiges élastiques sur des tubes carrés



Raccord de traverse: 60x60  
 Connexion ventouse, tige élastique:  
 Contours D30-G1/2  
 Version: coudé

### Données de construction



Attribut	Valeur
B	53 mm
d	31 mm
H	60 mm
H1	115 mm
L	134 mm
L1	32 mm
s	7 mm

### Données techniques

Attribut	Valeur
Poids	533 g

## Raccord de traverse

HTR-STS 60x60 D30 WI

Réf. article:10.08.03.00092

<https://www.schmalz.com/10.08.03.00092>



### Accessoires



#### **SCHE 35-16.5x5 ST VZ**

Réf. article10.01.01.10025

Rondelle avec l'épaulement

Diamètre extérieur D: 35 mm

Diamètre intérieur d: 16.5 mm

Longueur L1: 5 mm

Matière: Acier

Surface: galvanisé



#### **SCHE 38-18.5x5 ST VZ**

Réf. article10.01.03.06140

Rondelle avec l'épaulement

Diamètre extérieur D: 38 mm

Diamètre intérieur d: 18.5 mm

Longueur L1: 5 mm

Matière: Acier

Surface: galvanisé



#### **SCHE 38-21.5x5 ST VZ**

Réf. article10.01.01.10015

Rondelle avec l'épaulement

Diamètre extérieur D: 38 mm

Diamètre intérieur d: 21.5 mm

Longueur L1: 5 mm

Matière: Acier

Surface: galvanisé

## Raccord de traverse

HTR-STS 60x60 D30 WI

Réf. article:10.08.03.00092

<https://www.schmalz.com/10.08.03.00092>



### **SCHE 7090 M30 ST VZ**

Réf. article:20.06.01.00044

Rondelle (Standard)

Norme: ISO 7090

pour: M30

Matière: Acier

Surface: galvanisé