

## Raccord de traverse

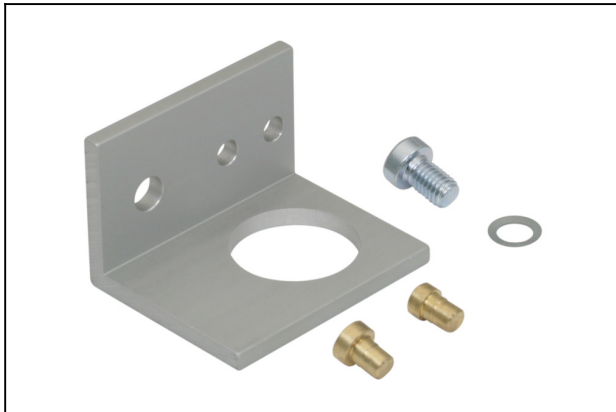
### HTR-STA 62 1N D30 WI

Réf. article:10.08.03.00148

<https://www.schmalz.com/10.08.03.00148>

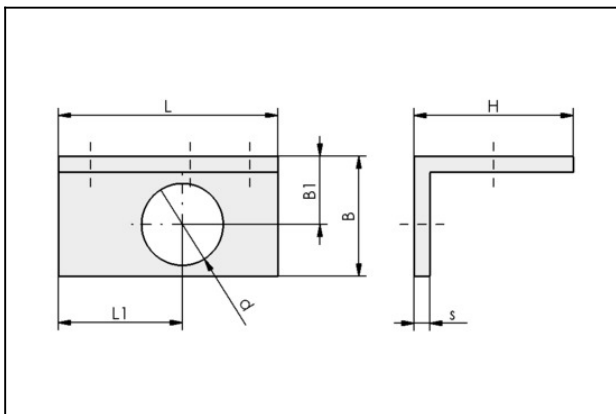
Page d'accueil > Technique du vide pour l'automatisation > Composants pour le vide > Eléments de fixation > Supports pour ventouses et tiges à ressorts > Supports pour profils en métal léger HTR-STA > HTR-STA 62 1N D30 WI

## Support pour le montage flexible de ventouses et de tiges élastiques sur des profilés



Longueur L: 62 mm  
 Raccord de traverse: Coulisseaux  
 Connexion ventouse, tige élastique:  
 Contours D30-G1/2  
 Version: coudé

### Données de construction



Attribut	Valeur
B	50 mm
B1	27 mm
d	31 mm
H	40 mm
L	62 mm
L1	40 mm
s	5 mm

### Données techniques

Attribut	Valeur
Poids	80 g

## Raccord de traverse

HTR-STA 62 1N D30 WI

Réf. article:10.08.03.00148

<https://www.schmalz.com/10.08.03.00148>



---

### Accessoires



#### **SCHE 38-18.5x5 ST VZ**

Réf. article10.01.03.06140

Rondelle avec l'épaulement

Diamètre extérieur D: 38 mm

Diamètre intérieur d: 18.5 mm

Longueur L1: 5 mm

Matière: Acier

Surface: galvanisé