

Élément de réduct. à six pans creux

RED-STK G1/8-AG M5-IG MS-V

Réf. article:10.08.04.00089

<https://www.schmalz.com/10.08.04.00089>

Page d'accueil > Technique du vide pour l'automation > Composants pour le vide > Filtres et raccords > Tuyaux et raccords > Accessoires pour raccords filetés > RED-STK G1/8-AG M5-IG MS-V

Élément de réduct. à six pans creux



Filetage G1: G1/8"-M

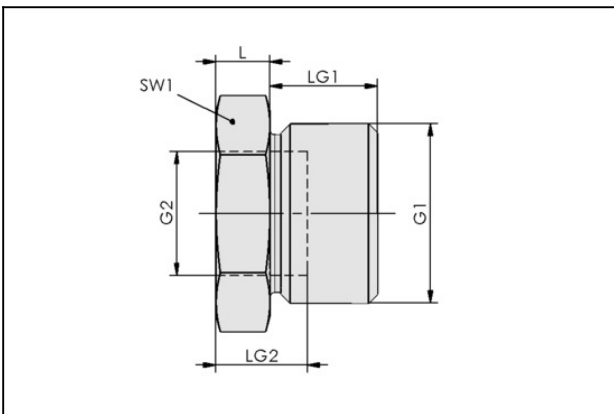
Filetage G2: M5-F

Longueur L: 3,5 mm

Matière: Laiton

Surface: nickelé

Données de construction



Attribut	Valeur
G1	G1/8"-M
G2	M5-F
L	3,5 mm
LG1	6,5 mm
LG2	10 mm
SW1	14 mm

Données techniques

Attribut	Valeur
Matière	Laiton
Poids	7 g

Élément de réduct. à six pans creux

RED-STK G1/8-AG M5-IG MS-V

Réf. article:10.08.04.00089

<https://www.schmalz.com/10.08.04.00089>

