

Poteau de levage

PVS-1-SPL-250 SEG-4

Réf. article:13.01.01.10100

<https://www.schmalz.com/13.01.01.10100>

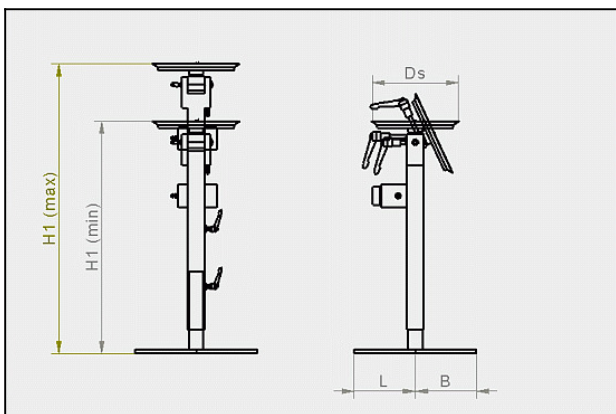
Page d'accueil > Systèmes de manutention > Equipement d'atelier et de production > Support d'usinage > Support d'usinage à vide PVS > PVS-1-SPL-250 SEG-4

Support d'usinage à vide PVS pour le serrage des pièces à usiner



Nombre de ventouses: 1
 Ventouses: Plaque à ventouses SPL
 Diamètre D_s: 250 mm
 Charge: 90 kg
 avec: Ejecteur de base SEG
 Capacité d'aspiration: 4 m³/h
 Hauteur de travail H₁ (max): 1100 mm
 Hauteur de travail H₁ (min): 750 mm

Données de construction



Attribut	Valeur
L	300 mm
B	300 mm
Hauteur de travail H ₁ (min)	750 mm
Hauteur de travail H ₁ (max)	1 100 mm
D _s	250 mm

Données techniques

Attribut	Valeur
Nombre de ventouses	1
Type de vent.	SPL
Structure du g	Ejecteurs de base SEG

Poteau de levage

PVS-1-SPL-250 SEG-4

Réf. article:13.01.01.10100

<https://www.schmalz.com/13.01.01.10100>

Attribut	Valeur
Consommation d'air	102 l/min
Charge	90 kg
Poids	34 kg

Accessoires



DM 0.5...10 KUPP

Réf. article:13.02.01.10171

Réducteur de pression

Zone de travail: 0,5 ... 10,0 bar

Raccord: Ins. enfich/raccorf

avec: Manomètre

Débit (max): 40 m³/h

Purge secondaire: 25 bar

pour: Table/poteau d'usinage