

## Table d'usinage

PVT-2-SPL-300x100-SBP-4

Réf. article:13.02.01.10125

<https://www.schmalz.com/13.02.01.10125>

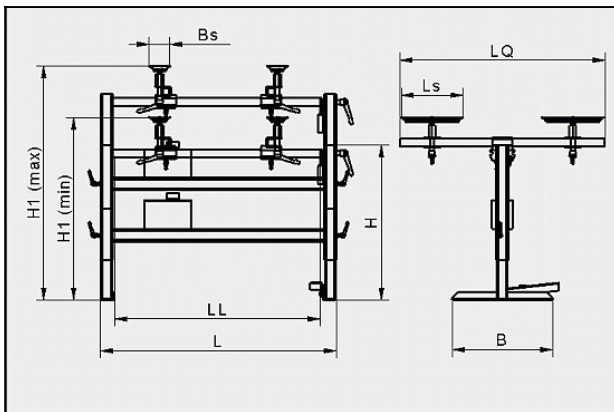
Page d'accueil > Systèmes de manutention > Equipement d'atelier et de production > Table d'usinage > Table d'usinage à vide PVT > PVT-2-SPL-300x100-SBP-4

### Table d'usinage à vide PVT pour le serrage des pièces à usiner



Nombre de ventouses: 2  
 Ventouses: Plaque à ventouses SPL  
 Longueur de ventouse Ls: 300 mm  
 Largeur de ventouse Bs: 100 mm  
 Charge: 90 kg  
 avec: Ejecteur de base SBP  
 Capacité d'aspiration: 4 m<sup>3</sup>/h  
 Hauteur de travail H1 (max): 1020 mm  
 Hauteur de travail H1 (min): 670 mm  
 Couleur: RAL 7035 gris clair

### Données de construction



Attribut	Valeur
L	1 240 mm
B	490 mm
Hauteur de travail H1 (min)	670 mm
Hauteur de travail H1 (max)	1 020 mm
Ls	300 mm
Bs	100 mm
LL	1 000 mm

### Données techniques

Attribut	Valeur
Nombre de ventouses	2

## Table d'usinage

PVT-2-SPL-300x100-SBP-4

Réf. article:13.02.01.10125

<https://www.schmalz.com/13.02.01.10125>

Attribut	Valeur
Type de vent.	SPL
Structure du g	Éjecteur de base SBP
Consommation d'air	102 l/min
Charge	90 kg
Poids	47 kg

### Accessoires



#### DM 0.5...10 KUPP

Réf. article:13.02.01.10171

Réducteur de pression

Zone de travail: 0,5 ... 10,0 bar

Raccord: Ins. enfich/raccorff

avec: Manomètre

Débit (max): 40 m<sup>3</sup>/h

Purge secondaire: 25 bar

pour: Table/poteau d'usinage