

## Chariot à claies

HWV-580x1480-R2/16

Réf. article:15.01.01.00085

<https://www.schmalz.com/15.01.01.00085>

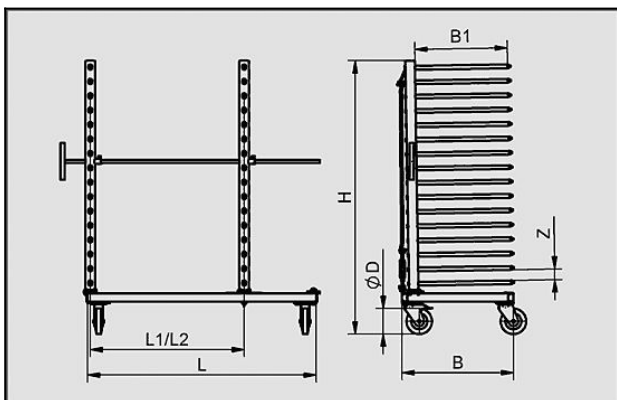
Page d'accueil > Systèmes de manutention > Equipement d'atelier et de production > Chariot à claies > Chariot à claies renforcé HWV > HWV-580x1480-R2/16

### Chariot à claies HWV avec fixe/ réglable en continu



Prof. d'étage B1 (max.): 580 mm  
 Nombre d'étages: 16  
 Nbre de râteaux fixe: 1  
 Nbre de râteaux déplaçable: 1  
 Ecart entre étages Z: 66 mm  
 Charge: 260 kg  
 Longueur L: 1480 mm  
 Type de Roues: Roues de caoutchouc  
 Taille d. roues D: 160 mm  
 Nombre of roues freinées: 2  
 Couleur: RAL 7035 gris clair  
 Poids: 56 kg

### Données de construction



Attribut	Valeur
B	710 mm
B1	580 mm
Taille d. roues D	160 mm
H	1 715 mm
L	1 480 mm
Ecart entre appuis L1 (max)	1 200 mm
Ecart entre appuis L2 (min.)	200 mm
Z	66 mm

# Chariot à claies

## HWV-580x1480-R2/16

Réf. article:15.01.01.00085

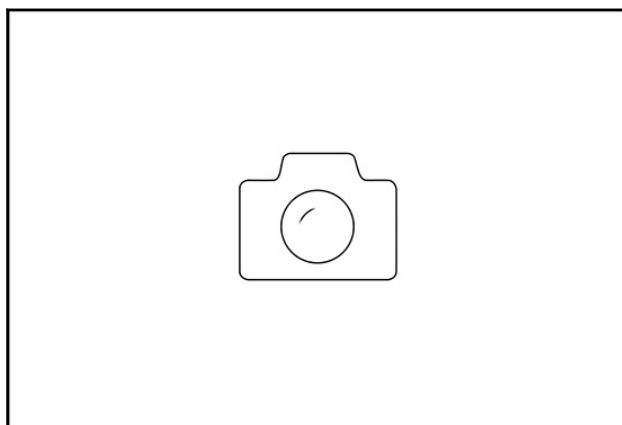
<https://www.schmalz.com/15.01.01.00085>



### Données techniques

Attribut	Valeur
Nombre d'	16
Nbre de r	2
Charge	260 kg
Poids	56 kg

### Accessoires



#### **RB-580/16-66-HWV**

Réf. article:15.01.01.00036

Râteau mobile pour chariot à claies

Prof. d'étage B1 (max.): 580 mm

Nombre d'étages: 16

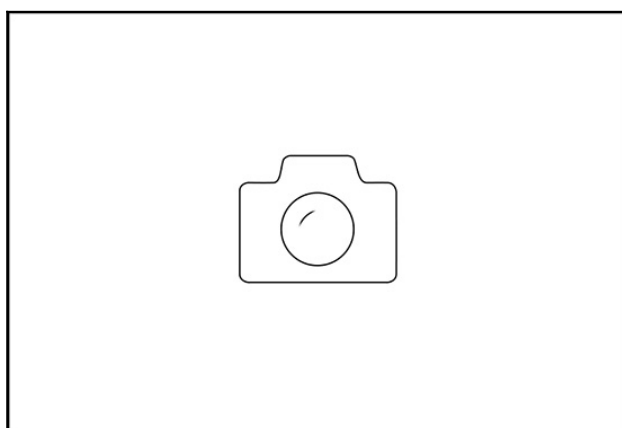
diamètre utile: 66 mm

Charge: 80 kg

pour: Chariot à claies HWV

Couleur: RAL 7035 gris clair

Poids: 20 kg



#### **RF-580/16-66-HWV**

Réf. article:15.01.01.00035

Râteau fixe pour chariot à claies

Prof. d'étage B1 (max.): 580 mm

Nombre d'étages: 16

diamètre utile: 66 mm

Charge: 80 kg

pour: Chariot à claies HWV

Couleur: RAL 7035 gris clair

Poids: 16 kg