

Chariot à claies

HWV-580x1480-R4/16

Réf. article:15.01.01.00086

<https://www.schmalz.com/15.01.01.00086>

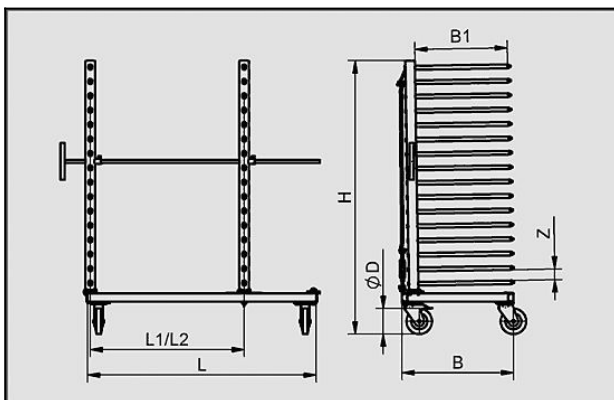
Page d'accueil > Systèmes de manutention > Equipement d'atelier et de production > Chariot à claies > Chariot à claies renforcé HWV > HWV-580x1480-R4/16

Chariot à claies HWV avec fixe/ réglable en continu



Prof. d'étage B1 (max.): 580 mm
 Nombre d'étages: 16
 Nbre de râteliers fixe: 2
 Nbre de râteliers déplaçable: 2
 Ecart entre étages Z: 66 mm
 Charge: 420 kg
 Longueur L: 1480 mm
 Type de Roues: Roues de caoutchouc
 Taille d. roues D: 160 mm
 Nombre of roues freinées: 2
 Couleur: RAL 7035 gris clair
 Poids: 100 kg

Données de construction



Attribut	Valeur
B	710 mm
B1	580 mm
Taille d. roues D	160 mm
H	1 715 mm
L	1 480 mm
Ecart entre appuis L1 (max)	1 200 mm
Ecart entre appuis L2 (min.)	200 mm
Z	66 mm

Chariot à claies

HWV-580x1480-R4/16

Réf. article:15.01.01.00086

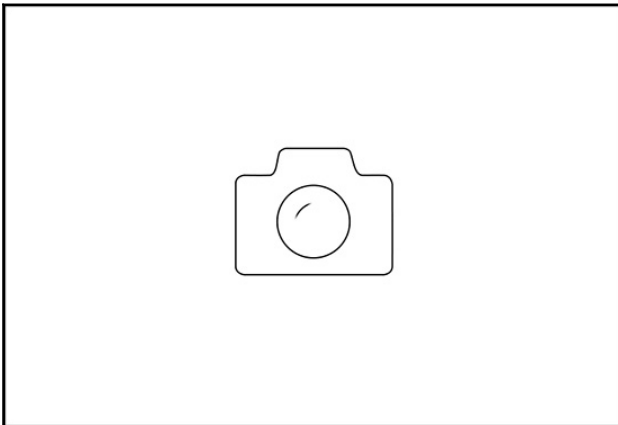
<https://www.schmalz.com/15.01.01.00086>



Données techniques

Attribut	Valeur
Nombre d'	16
Nbre de r	4
Charge	420 kg
Poids	100 kg

Accessoires



RB-580/16-66-HWV

Réf. article15.01.01.00036

Râteau mobile pour chariot à claies

Prof. d'étage B1 (max.): 580 mm

Nombre d'étages: 16

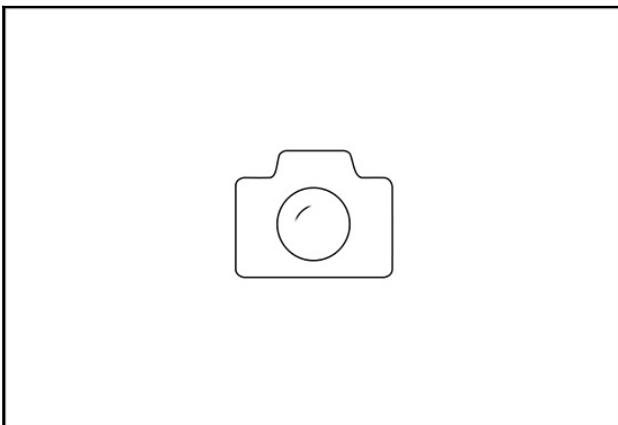
diamètre utile: 66 mm

Charge: 80 kg

pour: Chariot à claies HWV

Couleur: RAL 7035 gris clair

Poids: 20 kg



RF-580/16-66-HWV

Réf. article15.01.01.00035

Râteau fixe pour chariot à claies

Prof. d'étage B1 (max.): 580 mm

Nombre d'étages: 16

diamètre utile: 66 mm

Charge: 80 kg

pour: Chariot à claies HWV

Couleur: RAL 7035 gris clair

Poids: 16 kg