

## Chariot à claies

HWV-775x1500-R2/12

Réf. article:15.01.03.00028

<https://www.schmalz.com/15.01.03.00028>

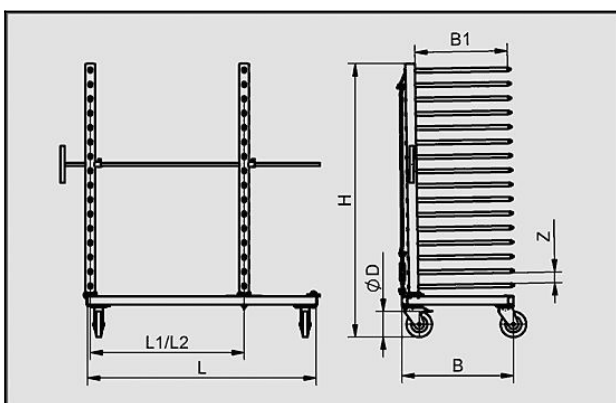
Page d'accueil > Systèmes de manutention > Equipement d'atelier et de production > Chariot à claies > Chariot à claies renforcé HWV > HWV-775x1500-R2/12

### Chariot à claies HWV avec fixe/ réglable en continu



Prof. d'étage B1 (max.): 775 mm  
 Nombre d'étages: 12  
 Nbre de râteaux fixe: 1  
 Nbre de râteaux déplaçable: 1  
 Ecart entre étages Z: 96 mm  
 Charge: 480 kg  
 Longueur L: 1500 mm  
 Type de Roues: Roues de caoutchouc  
 Taille d. roues D: 200 mm  
 Nombre of roues freinées: 2  
 Couleur: RAL 7035 gris clair  
 Poids: 99 kg

### Données de construction



| Attribut                     | Valeur   |
|------------------------------|----------|
| B                            | 925 mm   |
| B1                           | 775 mm   |
| Taille d. roues D            | 200 mm   |
| H                            | 1 800 mm |
| L                            | 1 500 mm |
| Ecart entre appuis L1 (max)  | 1 200 mm |
| Ecart entre appuis L2 (min.) | 200 mm   |
| Z                            | 96 mm    |

# Chariot à claies

HWV-775x1500-R2/12

Réf. article:15.01.03.00028

<https://www.schmalz.com/15.01.03.00028>



## Données techniques

| Attribut  | Valeur |
|-----------|--------|
| Nombre d' | 12     |
| Nbre de r | 2      |
| Charge    | 480 kg |
| Poids     | 99 kg  |